



# Solutions

## BOIS & GRANULÉS



POÊLES & INSERTS À GRANULÉS / POÊLES & CHAUDIÈRES HYDRO / POÊLES, INSERTS & FOYERS BOIS

EDITION  
OCTOBRE 2025

 **ARTENSE**  
Solutions de chauffage bois & granulés



*Chers partenaires,*

**ARTENSE, SOLUTIONS BOIS ET GRANULÉS, POUR VOUS PROFESSIONNEL.**

*ARTENSE, une marque française qui conçoit, fabrique et distribue une large gamme d'appareils de chauffage au bois, depuis de nombreuses années partout en France.*

*Nous nous efforçons au quotidien de répondre aux tendances et aux exigences du marché.*

*Aujourd'hui, nous élargissons notre offre produits en vous apportant de nouvelles gammes d'appareils, pour couvrir complètement l'univers du chauffage au bois.*

*Nos ateliers de fabrication basés en France, vous offrent une nouvelle gamme de foyers et inserts acier conforme à la réglementation européenne ECODESIGN 2022.*

*Nos appareils sont conformes à la volonté européenne d'une conception d'appareils plus respectueuse de l'environnement et avec des critères de performances plus élevés.*

**ARTENSE**  
**LA SOLUTION PRO**

*ARTENSE, LA SOLUTION PRO, avec une offre dédiée aux professionnels vous apportant, des appareils toujours plus performants, plus confort et plus facile d'utilisation.*

*La marque ARTENSE c'est de l'exigence dans les produits que nous vous fournissons au quotidien mais c'est aussi les avantages et les services d'un groupe.*

*ARTENSE est une marque du groupe SEGUIN, aujourd'hui parmi les grands leaders du marché du chauffage au bois.*

*Le groupe SEGUIN fabricant français dans le chauffage au bois depuis près de 50 ans et depuis toujours ancré en Auvergne.*

*Le groupe SEGUIN a su se développer grâce à :*

- Ses ateliers de fabrication, spécialisés qui répondent aux exigences du marché
- Trouver des partenaires de référence
- Un centre de formation pour accompagner et conseiller nos revendeurs
- Un service de développement produits et un laboratoire

***Vous trouverez dans ce catalogue l'ensemble de nos gammes qui satisferont vos clients au quotidien.***

***Des produits de qualité et fiables pour un chauffage au bois performant, pour de nombreux logements.***

*Belle découverte*





F A I T E S P A R T I E D U R E S E A U !

ARTENSE est le réseau d'appareils de chauffage au bois destiné aux professionnels. Pour cela, nous vous avons déployé une interface professionnelle qui vous est dédiée.

## Rendez-vous sur [www.cheminees-artense.fr](http://www.cheminees-artense.fr)

vous pouvez ainsi découvrir nos produits, un espace documentaire, des outils commerciaux et techniques sur l'ensemble des gammes mais également sur le marché du chauffage au bois. Nos équipes ont à cœur de vous apporter le maximum d'information dans un seul support pratique et simple.

Un espace professionnel dédié aux PROS :

- Boîtes à outils : commercial, communication, ...
- Service de formation : produits, commercial et technique
- SAV
- Calculateurs : test d'éligibilité aux aides, diagnostic chauffage, calculateur de consommation.



# SOMMAIRE

## POÊLES & INSERTS À GRANULÉS..... 10

MOIRA.....	16
MICOL porte sérigraphiée.....	17
GINGER.....	18
CAMILLA.....	20
CLEOPE.....	22
CAROL.....	24
CAROL porte sérigraphiée.....	26
MARY.....	28
MELANY.....	30
MARYON.....	32
MARYON porte sérigraphiée.....	34
MILLY.....	36
LIA.....	37
SALLY.....	38
SONIA.....	39
SABRINA.....	40
SOLANGE.....	41
RITA.....	42
SCP7.....	45
SCP9.....	45
SCP11.....	46

## POÊLES À BOIS..... 50

SUNDA.....	52
TORRES.....	53
HERITAGE.....	54
TRADITION.....	55
KIANO 2.....	56
KIANO 4.....	57
SUEZ NOIR / SUEZ OLLAIRE.....	58
NUGERE 60.....	60
RODDE.....	62
EURIPE.....	63
MALACCA.....	64
BERING.....	65
GIBRALTAR 1.....	66
BOSPHORE.....	67
PANAMA 2.....	68
SANCY 700 SIMPLE FACE / SANCY 800 SIMPLE FACE.....	70
SANCY 1000 SIMPLE FACE / SANCY 1000 DOUBLE FACE.....	71

## INSERTS & FOYERS BOIS ..... 76

### INSERTS

FUJI 021.....	78
FUJI 023.....	79
FUJI 026.....	80
PARIOU 700 SIMPLE FACE.....	82
PARIOU 800 SIMPLE FACE.....	83
PARIOU 1000 SIMPLE FACE / PARIOU 1000 DOUBLE FACE.....	83
NUGÈRE 60.....	84
NUGÈRE 70.....	85
NUGÈRE 80.....	85

### FOYERS

AURENA 70 SIMPLE FACE.....	88
AURENA VITRE LATÉRALE.....	88
CALDENNA 80 SIMPLE FACE.....	89
CALDENNA 80 VITRE LATÉRALE.....	89
EXPERIENCE 80 / 100 / 120 SIMPLE FACE.....	90
EXPERIENCE 80 / 100 / 120 VITRE LATÉRALE.....	92
EXPERIENCE 80 / 100 / 120 3 VITRES.....	94
EXPERIENCE 120 DOUBLE FACE.....	96
KW 100 DOUBLE FACE.....	97
KW 80 / 100 / 120 SIMPLE FACE.....	98

## CHAUDIÈRES À GRANULÉS HYDRO... 102

KIT THERMO EASY.....	103
ETHA.....	104
EDA.....	106
ERA.....	108
ELIOS.....	110
ORUS.....	112

# LE BOIS, UNE ÉNERGIE ÉCONOMIQUE, LOCALE ET RENOUVELABLE

La forêt couvre aujourd'hui près d'un tiers du territoire national, et son exploitation en France est rigoureusement encadrée. Chaque prélèvement de bois est compensé par de nouvelles plantations, assurant un renouvellement constant de la ressource - un cycle aujourd'hui excédentaire. Utiliser le bois pour se chauffer, c'est donc contribuer à une gestion durable des forêts tout en favorisant une énergie locale, disponible et renouvelable.



## UNE ÉNERGIE NATURELLEMENT NEUTRE EN CARBONE

Le bois est reconnu comme une énergie **renouvelable et neutre en carbone** : tout au long de sa croissance, un arbre capte du CO<sub>2</sub>. À sa combustion, il ne rejette que ce qu'il a stocké au cours de sa vie. Il n'émet donc pas plus de gaz à effet de serre que s'il se décomposait naturellement en forêt. Aujourd'hui, le bois est la **première source d'énergie renouvelable utilisée en France** :

- 8 millions de foyers sont équipés d'un appareil de chauffage au bois.
- Il représente **25% de la chaleur renouvelable consommée dans le logement**.
- Une stère de bois permet d'économiser entre **110 et 180 litres de fioul**, tout en émettant **jusqu'à 10 fois moins de CO<sub>2</sub>**.

Utiliser du bois-énergie, c'est participer activement à la transition énergétique, en réduisant la dépendance aux énergies fossiles et en soutenant une filière forestière locale et structurée.

## LA FORÊT : UN ÉCOSYSTÈME PRODUCTIF ET PROTÉGÉ

Habitat naturel d'une biodiversité riche, lieu de loisirs et de détente, la forêt est aussi un espace de production raisonné. Bien gérée, elle participe à la **séquestration du carbone**, à la **préservation des sols** et à l'**équilibre des écosystèmes**. Le bois-énergie est un levier essentiel de cette économie circulaire, territoriale et écologique.

*« Première source d'énergie renouvelable, le bois-énergie est essentiel pour permettre à la France d'atteindre ses objectifs climatiques. Il produit 66 % de la chaleur renouvelable et joue un rôle clé dans la décarbonation du secteur. »*

*Syndicat des Énergies Renouvelables / France Bois Forêt*



Contenu CO2 fossile (en grammes / kWh utile)		Coût des énergies (en euro / kWh utile)
0 g	Soleil	0 €
0 g	Bois déchiqueté	0.045 €
0 g	Bois bûches	0.049 €
47 g	PAC* géothermique	0.084 €
0 g	Granulés de bois (vrac)	0.089 €
0 g	Granulés de bois (sacs)	0.094 €
60 g	PAC* air-eau	0.100 €
271 g	Fioul domestique	0.112 €
206 g	Gaz réseau	0.166 €
0 g	Bûche de bois densifiée	0.197 €
154 g	Electricité	0.205 €
231 g	Gaz propane	0.232 €
267 g	Pétrole pour poêles	0.236 €

\*PAC : Pompe A Chaleur

Les valeurs de CO2 indiquées sont issues de l'ADEME pour le gaz réseau, le fioul, le propane et le pétrole pour poêle / ADEME et EDF pour l'électricité / Ajena (selon étude ADEME/EDF) pour les pompes à chaleur. Les émissions de CO2 issues de la combustion du bois sont considérées comme absorbées par la croissance des arbres suivant le principe du cycle du carbone forestier. L'accroissement annuel des forêts, mesuré en m3 par an et par hectare, mesure la quantité annuelle de ressource renouvelable disponible (matière et énergie), dans la mesure où les forêts sont gérées durablement.... ce qui est le cas dans nos régions.

Source AJENA Argus de l'énergie mai 2025

## LE BOIS, UNE CHALEUR DOUCE, PERFORMANTE ET CONTRÔLÉE

Depuis plus de 15 ans, les appareils de chauffage au bois - poêles, foyers, inserts - ont considérablement évolué. Les innovations technologiques ont permis :

- Une **réduction significative des pertes de chaleur**
- Une **augmentation des rendements** (jusqu'à **80 %** dans nos gammes)
- Une **baisse des émissions de particules et de CO2**

Ces performances sont possibles grâce à des systèmes de **double combustion**, naturelle ou catalytique, qui permettent de brûler les gaz issus de la première combustion du bois. Résultat : une flambée plus propre, plus économique, et plus respectueuse de l'environnement.

Chaque appareil SEGUIN bénéficie d'un marquage environnemental précis, consultable sur sa fiche produit. Il garantit :

- **Le rendement énergétique**
- **Le niveau d'émissions de particules fines**
- **La conformité aux normes européennes** et aux labels de performance (Flamme Verte, EcoDesign 2022...)



La **RE2020** est la réglementation environnementale des constructions neuves, celle-ci vient remplacer la RT2012 précédemment en application. Ces réglementations thermiques ont été mises en application par les différents Gouvernements dans un objectif environnemental, en limitant la consommation énergétique des constructions neuves et rénovées.

La **RE2020** concerne toutes les constructions neuves à partir du 1<sup>er</sup> janvier 2022, avec des objectifs principaux :

- une priorité à la sobriété énergétique et à la décarbonation de l'énergie ;
- diminuer l'impact carbone lors de la construction des bâtiments ;
- garantir la fraîcheur des nouveaux bâtiments en cas de forte chaleur

Cette nouvelle réglementation prend en compte, en plus de la performance énergétique, l'empreinte environnementale du bâtiment et sa capacité à générer de l'énergie. La **RE 2020** lance une nouvelle dynamique aux bâtiments à énergie positive.

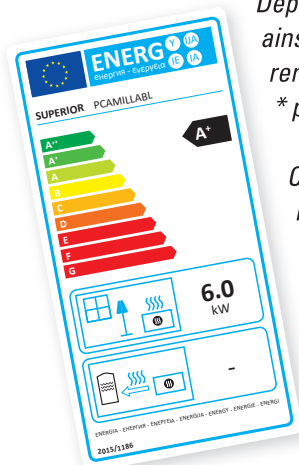
La **RE2020**, inclus les appareils de chauffage à énergie bois en privilégiant :

- Des appareils avec de bons critères de performances énergétiques
- Des appareils à bois et granulés dits « régulés »
- Des appareils raccordables en air sans agissement sur l'air ambiant

*Vous retrouverez dans les tableaux récapitulatifs nos produits compatibles RE2020*



**Ce règlement européen a pour vocation à n'autoriser la commercialisation que des appareils les plus performants.**



Depuis le 1er janvier 2022, seul les appareils de chauffage répondants aux critères ci-dessous peuvent ainsi être commercialisés permettant ainsi d'assurer une réduction de consommation en bois, par un rendement supérieur\*, et des émissions de polluants réduites\*.

\* par rapport aux appareils d'ancienne génération.

Ce règlement d'éco conception a été précédé de l'étiquetage énergétique des appareils. Ainsi depuis le 1er janvier 2018, tous les appareils disposent d'une étiquette uniformisée permettant une lecture simple de la performance de l'appareil sur une échelle s'étendant de la classe « A++ » à « G »

Appareils	Efficacité énergétique saisonnière*	Particules (mg/Nm <sup>3</sup> )	Composés Organiques Gazeux (mg/Nm <sup>3</sup> )	CO (mg/Nm <sup>3</sup> )	NOx (mg/Nm <sup>3</sup> )
Foyers ouverts	> 30 %	< 50	< 120	< 2000	< 200
Appareils à bûches	> 65 %	< 40	< 120	< 1500	< 200
Appareils à granulés	> 79 %	< 20	< 60	< 300	< 200

\* Efficacité énergétique saisonnière : Rendement moyen sur la période d'utilisation de l'appareil (exprimé en %).



# POÊLES & INSERTS À GRANULÉS

## LEGENDE PICTOS



Ventilation  
forcée



Energy  
saving



Appareil  
canalisable



Wifi  
Bluetooth



Humidificateur



Télécommande  
Easy



Mode silence



Appareil  
étanche



Sortie verticale  
concentrique



Sortie verticale  
simple paroi

Les poêles et inserts à granulés Superior c'est une gamme complète d'appareils capables de répondre aux besoins de chauffage des petits et des grands espaces. Ils représentent une solution de chauffage polyvalente et originale. Ces appareils sont proposés avec des puissances de 6,0 à 11 kW, pour chauffer par convection naturelle, par ventilation forcée, avec la possibilité de canaliser la chaleur dans d'autres pièces de la maison.

Habillés d'acier les poêles aux design affirmés trouvent leur place dans n'importe quel style d'intérieur. La simplicité d'utilisation est l'un des principaux points forts de ces appareils, faciles à programmer, gérables à distance via une Appli en Wi-Fi, ils sont également faciles à entretenir.

**Vivez la chaleur Superior, en choisissant parmi la large gamme de poêles et inserts proposés.**

TYPE	PUISSANCE NOMINALE	VENTILATION FORCÉE	CANALISABLE
POÊLES & INSERTS À GRANULÉS	6,0 kW	CAMILLA / CAROL / CLEOPE	
	7,0 kW	SCP7 / GINGER	
	8 kW	LIA / MILLY	LIA / MILLY
	8,5 kW	MELANY / MARYON / MARY / MICOL / MOIRA	MICOL / MOIRA
	9 kW	SCP9	
	10 kW	RITA	RITA
	10,2 kW	SALLY / SONIA / SABRINA / SOLANGE	SOLANGE / SONIA
	11 kW	SCP11	

## SCHÉMA DE PRINCIPE DES POÊLES A GRANULÉS





# LE GRANULÉ, L'ÉNERGIE QUI N'A RIEN À CACHER\*

Le granulé est une ressource résolument locale, compétitive, économique et écologique. Son prix en fait une solution naturelle pour pallier la hausse du prix des énergies traditionnelles. Le granulé participe aussi à la décarbonation et à l'indépendance énergétique, des atouts indispensables dans un contexte de transition énergétique

## QU'EST-CE QU'UN GRANULÉ DE BOIS ?

Le granulé de bois est aussi connu sous le terme anglais de « pellet ». C'est un combustible qui a la forme de petits cylindres de bois 100% naturels. Les pellets de bois proviennent essentiellement du compactage de produits connexes de scieries tels que la sciure et les copeaux. Le granulé de bois est utilisé principalement pour le chauffage (chaudières et poêles à granulés), c'est un combustible très homogène, sec, dense et fluide.

Son taux d'humidité très faible (inférieur à 10%) lui confère un haut pouvoir calorifique et permet aux appareils de chauffage d'avoir un excellent rendement. Le pouvoir calorifique ou PCI des granulés de bois est en moyenne de 4 800 KWh/t (minimum 4 600 KWh/t).

## QUELLE MATIÈRE PREMIÈRE POUR LA FABRICATION DU GRANULÉ ?

Lorsqu'un tronc arrive en scierie, environ 50 % sont transformés en bois d'œuvre ou en emballage bois et les 50 % restants sont des chutes et de la sciure.

C'est ce qu'on appelle les sous-produits de la 1ère transformation du bois. C'est cette matière première qui sert à la fabrication du granulé. Elle est aussi appelée connexes de bois ou bien coproduits de bois.

## SE CHAUFFER AVEC UN APPAREIL A GRANULÉS

2022 aura été une année complexe en matière d'énergie. Après deux années inédites de COVID (2019-2020), une forte reprise de l'activité économique (2021) et la guerre en Ukraine (2022), l'énergie aura été au cœur de toutes les tensions.

Dans ce contexte de crise énergétique majeure, la filière du chauffage au granulé de bois n'a pas été épargnée mais elle a su faire front.

Au cours de l'année 2022, l'ensemble des professionnels du secteur a dû faire face à une hausse fulgurante de la demande. Cette hausse est liée à plusieurs facteurs :

- les utilisateurs déjà équipés d'un appareil à granulé ayant une autre énergie plus coûteuse (fioul, électricité) ont davantage utilisé le granulé
- les consommateurs inquiets (contexte anxieux post COVID) ont commandé plus tôt et en plus grande quantité
- les consommateurs équipés d'énergies fossiles coûteuses et polluantes ont décidé de se tourner vers d'autres énergies comme le granulé de bois (Ma Prime Rénov et interdiction de renouvellement des appareils au fioul depuis le 1er juillet)

Face à cette importante demande inattendue, les distributeurs ont fait le choix de réguler pour éviter de se retrouver dans une situation trop critique durant l'hiver, et d'importer d'avantage.

En effet, un des arguments forts de cette filière est qu'il s'agit d'une énergie locale, une énergie de proximité. La filière a les moyens de se développer au niveau national, et donc de dynamiser les territoires en créant de l'activité et de l'emploi local.

Le modèle étant basé sur l'autosuffisance, la filière construit de nouvelles usines de granulation et étend certaines lignes de production pour atteindre 1 million de tonnes complémentaires d'ici 2024 et un doublement de la capacité de production d'ici 2028.

\*SOURCE / [www.propellet.fr](http://www.propellet.fr)

## LE GRANULÉ DE BOIS RESTE TOUJOURS L'ÉNERGIE LA PLUS ÉCONOMIQUE

parmi les solutions existantes.

Le bouclier tarifaire limite encore le prix de l'électricité et du gaz, mais la fin programmée du dispositif va renforcer la compétitivité du granulé de bois.



### TÉLÉCOMMANDE EN OPTION

Grâce à la télécommande, il est possible de régler aisément la température souhaitée dans la pièce où le poêle est installé. Un geste simple qui constitue une alternative aux commandes situées sur le poêle.



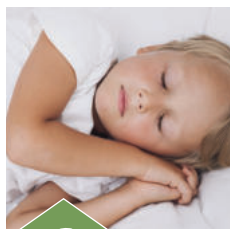
### PROGRAMMATION

Confort d'utilisation exceptionnel grâce aux programmations horaires avec 6 tranches possibles par jour, jour semaine et week-end. L'écran à commandes numériques se situe sur le dessus du poêle.



### HUMIDIFICATEUR EN OPTION

L'humidificateur en acier inox permet d'obtenir le degré d'humidité idéal. Pour augmenter la sensation de bien-être, vous pouvez ajouter des essences aromatiques dans l'eau.



### MODE SILENCE

Avec cette fonction, le poêle reste allumé et le ventilateur d'air chaud s'arrête. La chaleur produite est distribuée par convection dans un silence maximal. Disponible sur une partie de la gamme.



### ENERGY SAVING ET ECO

La fonction Éco et la fonction Energy Saving permettent d'optimiser la consommation de combustible en sélectionnant un fonctionnement qui module automatiquement la flamme. Le poêle fonctionne au minimum jusqu'à ce qu'il s'arrête.



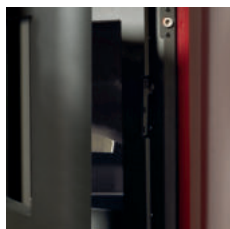
### NETTOYAGE AUTOMATIQUE

Une fonction spéciale assure de façon cyclique la propreté du brasier en éliminant les risques d'engorgement pour un rendement maximal.



### AUTONOMIE

Très pratique, l'autonomie prolongée est garantie par la grande contenance des réservoirs à granulés qui permettent d'espacer les chargements pour une autonomie de fonctionnement maximale.



### PORTE ESTHÉTIQUE

Les modèles les plus récents développés par Superior adoptent une nouvelle solution de fermeture. Sur la solide porte en fonte à grande vitre se ferme une seconde porte design qui prolonge la silhouette de la structure.



### **VENTILATION FORCÉE**

Les poêles à granulés sont dotés d'un ventilateur, permettant de dégager l'air chaud de manière plus homogène dans la pièce. Le ventilateur va forcer les mouvements de la convection d'air naturelle, pour que la chaleur accumulée se diffuse plus rapidement et efficacement dans la pièce.



### **APPAREILS DE TYPE ÉTANCHE**

La chambre de combustion étanche à l'air améliore le confort dans la maison. L'air de combustion provenant de l'extérieur évite d'interagir avec l'air ambiant.

Parfaitement compatible pour une installation dans :

- les habitats rénovés
- les maisons passives
- les habitats équipés de VMC



### **SORTIE HORIZONTALE ET/OU SORTIE VERTICALE**

Plus de choix dans l'installation de l'appareil. Des appareils qui combinent les deux modes de sortie : une installation verticale permettant un gain de place dans la pièce avec une position plus proche du mur ou une sortie horizontale. La sortie horizontale vous permet selon l'emplacement de l'appareil de ne pas avoir la visibilité du conduit de fumée.



### **DISTRIBUTION D'AIR CHAUD CANALISABLE**

Les modèles SOLANGE, MILLY, RITA, LIA, SONIA, CHIARA MOIRA MICOL et CORINNA peuvent aussi chauffer des pièces adjacentes garantissant ainsi une distribution optimale de la chaleur.

Un kit optionnel permet d'acheminer l'air chaud jusqu'à une grille murale, à travers une canalisation de diamètre réduit (distance maximale 5 mètres).

La vitesse de ventilation varie automatiquement en fonction du niveau de puissance du poêle.



## Liberté et confort

# Des solutions simples



### APPLICATION PILOTAGE À DISTANCE

WiFi et Bluetooth

Le module Wifi et Bluetooth disponible selon les appareils en option ou de série permettent de gérer le fonctionnement du poêle à distance via l'application My Superior. Une gestion plus efficace et rapide qui s'adapte aux différents modes de vie de chacun.

L'application mobile Superior vous permet de piloter votre poêle à granulés via smartphone et tablette. Vous pourrez donc :

- Allumer/éteindre votre poêle,
- Régler la puissance de chauffe,
- Régler la température souhaitée dans la pièce,
- Programmer l'allumage, l'extinction ainsi que la température à atteindre (chronothermostat) sur 6 plages quotidiennes,
- Enregistrer plusieurs poêles,
- Accéder à une aide.





## MOIRA

Ce poêle allie performance et élégance avec sa puissance de 8 kW et son encombrement réduit. Disponible en blanc noir ou gris, il offre une belle vision du feu et un design tout en rondeur pour une intégration harmonieuse. Facile à utiliser, il cache des atouts techniques surprenants, comme la diffusion d'air chaud dans d'autres pièces. Une solution idéale pour un confort optimal et une chaleur maîtrisée.

### COULEURS DISPONIBLES

Revêtement acier



peinture  
acier noir

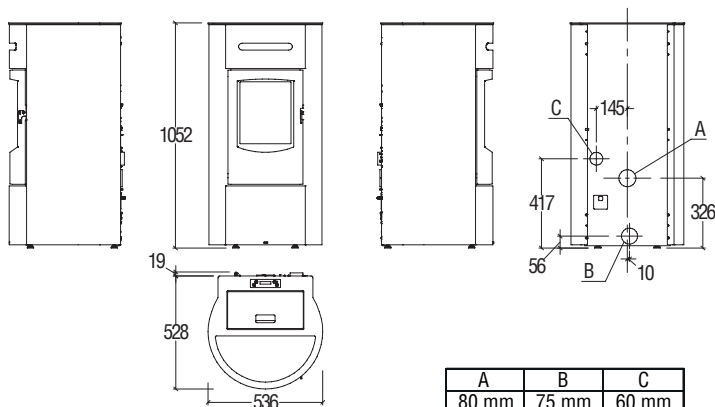


peinture  
acier blanc



peinture  
acier gris

Puissance	3,5 kW - 8,5 kW
Rendement	92 %
Réservoir	16,5 kg
Dimensions	L53,6 cm x P52,8 cm x H105,2 cm
Efficacité énergétique saisonnière	81,1 %
Classe énergétique	A+



DE SERIE



EN OPTION





## MICOL

Micol allie élégance et puissance avec ses 8 kW. Sa finition soignée et sa porte sérigraphiée effet miroir subliment la flamme et votre intérieur. Idéal pour chauffer un salon, il optimise l'espace grâce à sa sortie sur le dessus. Un choix sûr pour une chaleur performante et un design raffiné.

### COULEURS DISPONIBLES

Revêtement acier



peinture  
acier blanc

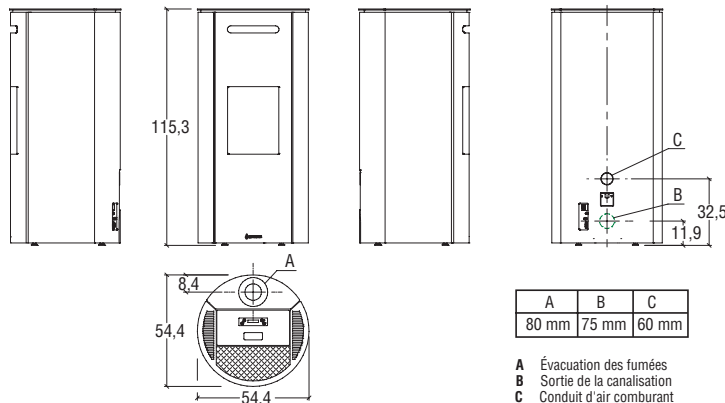


peinture  
acier gris



peinture  
acier noir

Puissance	3,3 kW - 8,5 kW
Rendement	92%
Réservoir	15,5 kg
Dimensions	L54,4 cm x P54,6 cm x H115,3 cm
Efficacité énergétique saisonnière	81,3 %
Classe énergétique	A+



#### DE SERIE



#### EN OPTION



# GINGER

Avec son design atypique et son faible encombrement en hauteur, le poêle Ginger s'adapte aussi bien dans certaines cheminées existantes que dans votre salon. Son réservoir facilement accessible simplifie le remplissage au quotidien. Profitez d'un confort optimal en admirant la flamme depuis votre canapé, pour des soirées d'hiver douces et chaleureuses.

## COULEURS DISPONIBLES

Revêtement acier



peinture  
acier noir

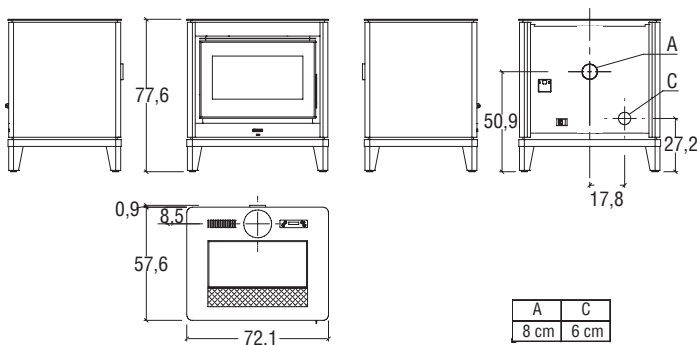


peinture  
acier blanc



peinture  
acier gris

Puissance	3,3 kW - 7 kW
Rendement	88%
Réservoir	13 kg
Dimensions	L72,1 cm x P57,6 cm x H77,6 cm
Efficacité énergétique saisonnière	84,40%
Classe énergétique	A+





DE SERIE



EN OPTION

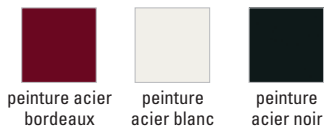


# CAMILLA

Poêle à granulés en revêtement acier, coloris au choix. Vous pourrez le piloter à distance et gérer la programmation de vos plages horaires de fonctionnement de votre appareil. Sa fonction ventilation forcée vous permettra d'obtenir une chaleur homogène dans toute la pièce. De plus le mode silence vous permet de couper le ventilateur pour une chaleur plus constante. Possibilité d'installation en sortie arrière (de série), ou verticale en conduit simple ou double paroi (en option).

## COULEURS DISPONIBLES

Revêtement acier



Puissance	2,8 kW - 6 kW
Rendement	91,3 %
Réservoir	16,5 kg
Dimensions	L52 cm x P49 cm x H96 cm
Efficacité énergétique saisonnière	80 %
Classe énergétique	A+



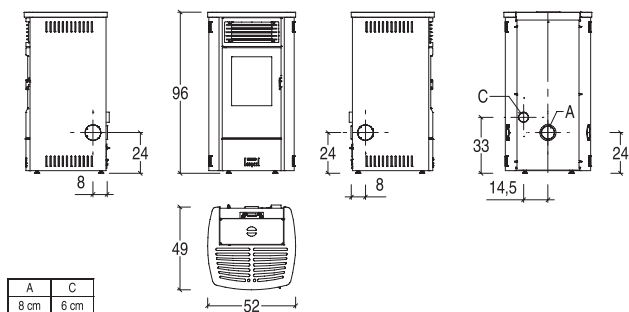
### DE SERIE



### EN OPTION

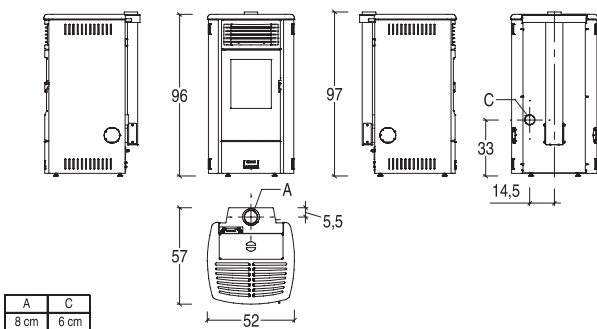


### Dessin technique version avec sortie fumées arrière de série

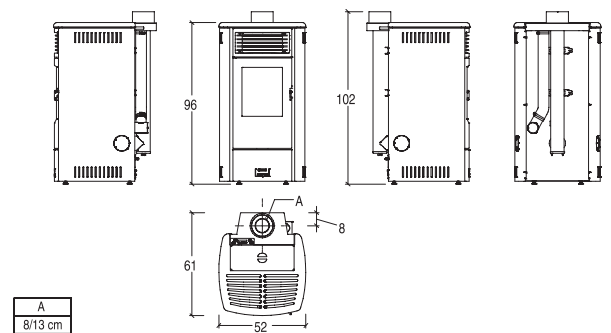




Dessin technique version avec sortie fumées supérieure en option



Dessin technique version avec sortie fumées supérieure coaxiale en option



# CLEOPE

Poêle à granulés pilotable et gestion à distance, de la programmation de fonctionnement de votre appareil. Revêtement en acier, avec finition simple, porte avec grande vision de la flamme. La fonction ventilation forcée permet d'obtenir plus rapidement une chaleur homogène dans votre pièce. Le mode silence permet d'éteindre le ventilateur. Possibilité d'installation en sortie arrière (de série), ou verticale en conduit simple ou double paroi (en option).

## COULEURS DISPONIBLES

Revêtement acier



peinture  
acier noir



peinture acier  
bordeaux



peinture  
acier blanc

Puissance	2,8 kW - 6 kW
Rendement	91,30%
Réservoir	16,5 kg
Dimensions	L50 cm x P51,5 cm x H95,8 cm
Efficacité énergétique saisonnière	79,60%
Classe énergétique	A+



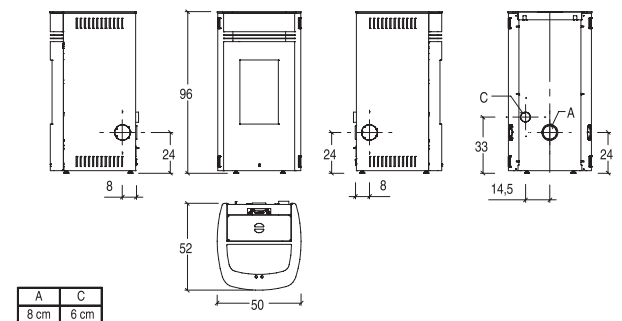
### DE SERIE



### EN OPTION

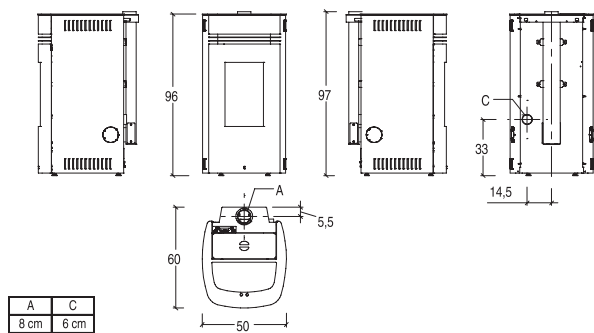


### Dessin technique version avec sortie fumées arrière de série

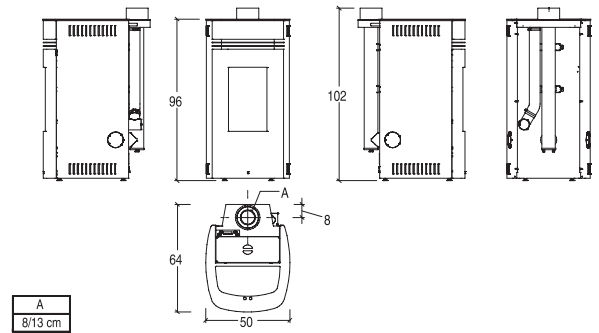




Dessin technique version avec sortie fumées supérieure en option



Dessin technique version avec sortie fumées supérieure coaxiale en option



# CAROL

Poêle à granulés en revêtement acier, deux finitions de portes possibles : vitre sérigraphiée ou porte fonte. Les fonctions ventilation forcée et mode silence vous permettront de gérer la diffusion de la chaleur. La gestion à distance de votre appareil est disponible de série via wifi ou Bluetooth. Possibilité d'installation en sortie arrière (de série), ou verticale en conduit simple ou double paroi (en option).

## COULEURS DISPONIBLES

Revêtement acier



peinture acier  
bordeaux



peinture acier  
blanc



peinture acier  
noir

Puissance	2,8 kW - 6 kW
Rendement	91,3 %
Réservoir	16,5 kg
Dimensions	L53 cm x P52 cm x H96 cm
Efficacité énergétique saisonnière	80 %
Classe énergétique	A+



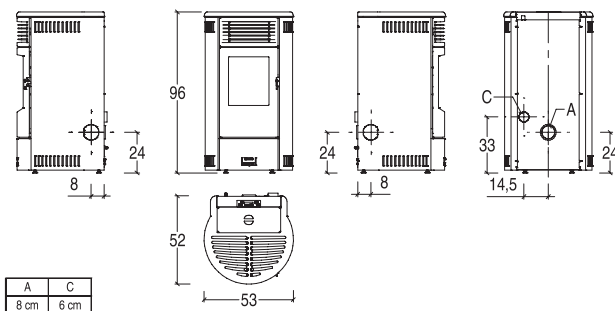
## DE SERIE



## EN OPTION



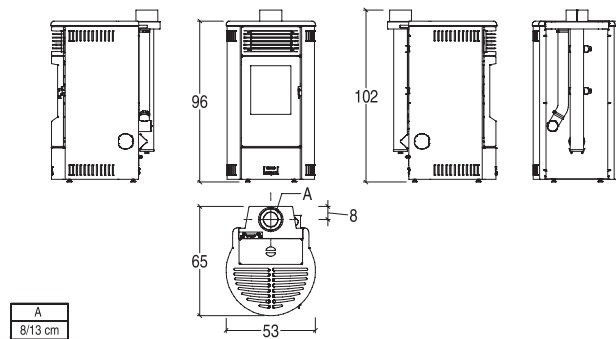
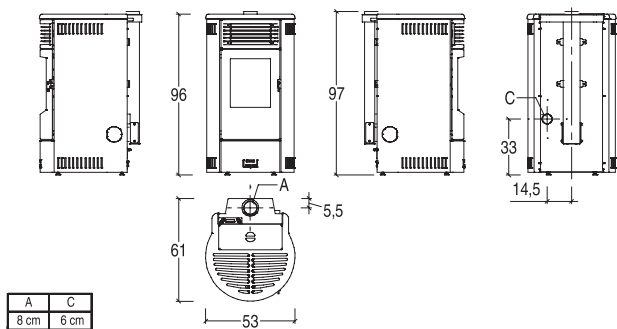
## Dessin technique version avec sortie fumées arrière de série





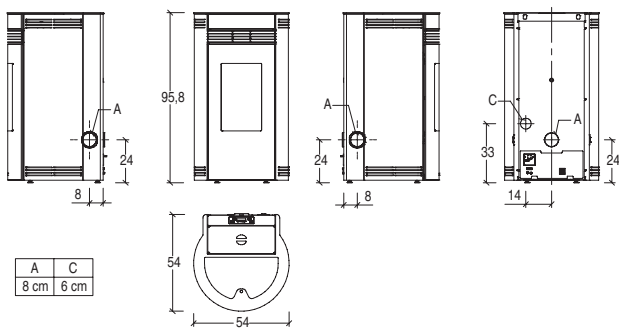
Dessin technique version avec sortie fumées supérieure en option

Dessin technique version avec sortie fumées supérieure coaxiale en option

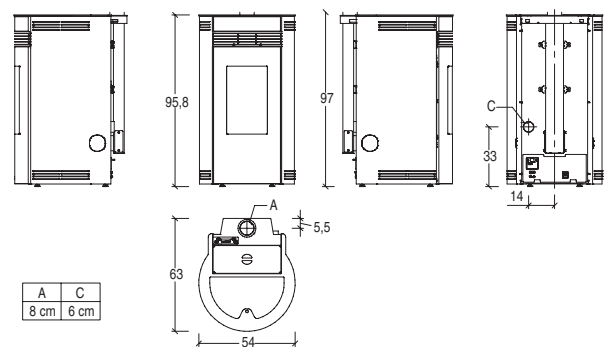




**Dessin technique version avec sortie fumées arrière de série**



**Dessin technique version avec sortie fumées supérieure en option**





## CAROL (porte sérigraphiée)

Poêle à granulés et porte vitrée sérigraphiée pour une finition plus moderne. Sa fonction ventilation forcée et son mode silence permettent une meilleure diffusion de la chaleur. La gestion à distance de votre appareil est disponible de série via wifi ou Bluetooth. Possibilité d'installation en sortie arrière (de série), ou verticale en conduit simple ou double paroi (en option). Deux finitions de portes possibles : vitre sérigraphiée ou porte fonte.

### COULEURS DISPONIBLES

Revêtement acier



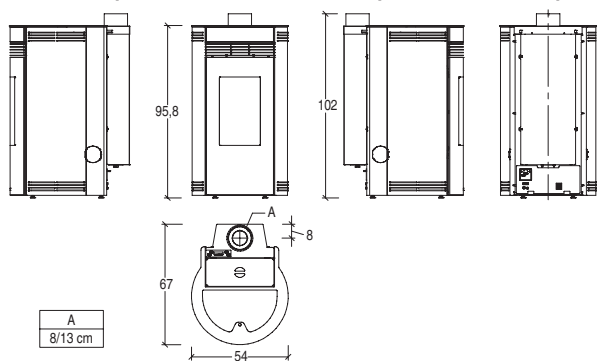
peinture  
acier noir

peinture acier  
bordeaux

peinture  
acier blanc

Puissance	2,8 kW - 6 kW
Rendement	90,8 %
Réservoir	16,5 kg
Dimensions	L53,8 cm x P54,5 cm x H95,8 cm
Efficacité énergétique saisonnière	79,1 %
Classe énergétique	A+

### Dessin technique version avec sortie fumées supérieure coaxiale en option



### DE SERIE



### EN OPTION



# MARY

Poêle à granulés, sa fonction ventilation forcée crée des mouvements de la convection d'air naturelle pour diffuser la chaleur plus rapidement. Une gestion à distance de votre appareil disponible de série via wifi ou Bluetooth, pour programmer le fonctionnement de celui-ci. Possibilité d'installation en sortie arrière (de série), ou verticale en conduit simple ou double paroi (en option).

## COULEURS DISPONIBLES

Revêtement acier



Puissance	3,3 kW - 8,5 kW
Rendement	91,20%
Réservoir	22 kg
Dimensions	L50 cm x P51,5 cm x H104,8 cm
Efficacité énergétique saisonnière	80%
Classe énergétique	A+

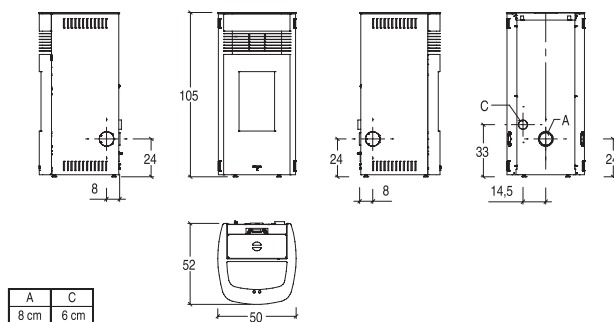
### DE SERIE



### EN OPTION

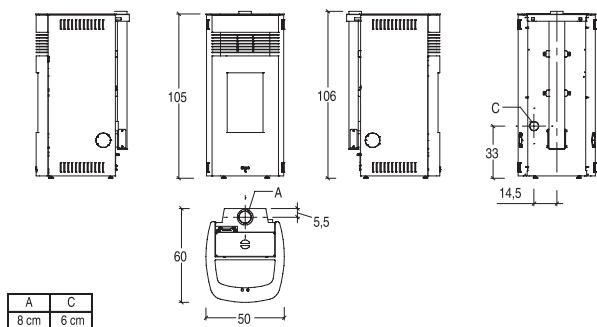


### Dessin technique version avec sortie fumées arrière de série

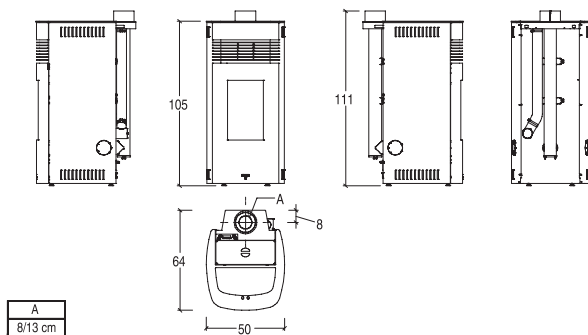




Dessin technique version avec sortie fumées supérieure en option



Dessin technique version avec sortie fumées supérieure coaxiale en option



# MELANY

Poêle à granulés Melany, en revêtement acier. Ses fonctionnalités de série, vous offre la possibilité de gérer distribution d'air chaud de façon plus homogène et constante dans la pièce. Le mode silence permet de couper le ventilateur, pour une chaleur plus diffuse dans la pièce. Sa gestion à distance via wifi ou Bluetooth vous permettront de contrôler et planifier le fonctionnement de votre appareil. Possibilité d'installation en sortie arrière (de série), ou verticale en conduit simple ou double paroi (en option).

## COULEURS DISPONIBLES

Revêtement acier



peinture acier  
bordeaux

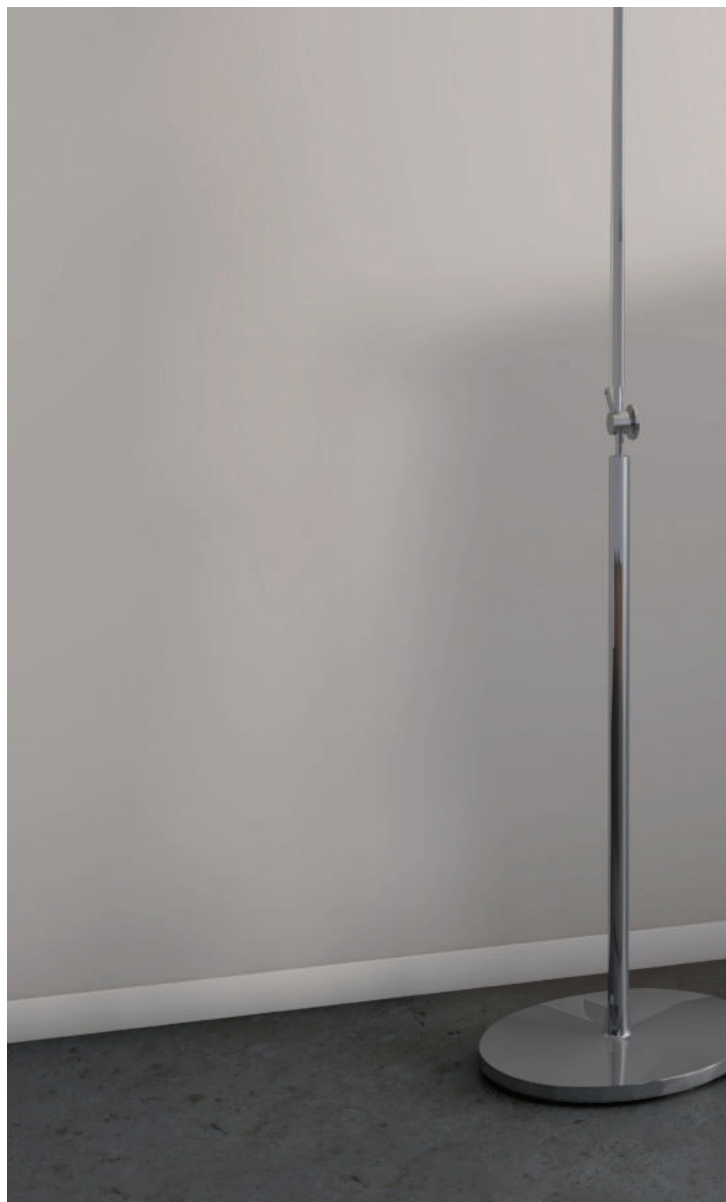


peinture  
acier blanc



peinture  
acier noir

Puissance	3,3 kW - 8,5 kW
Rendement	91,2 %
Réservoir	22 kg
Dimensions	L52 cm x P49 cm x H105 cm
Efficacité énergétique saisonnière	80 %
Classe énergétique	A+



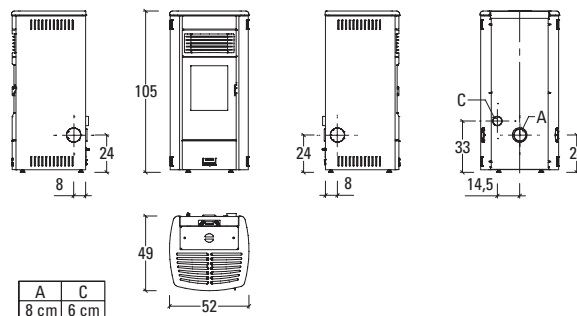
### DE SERIE



### EN OPTION

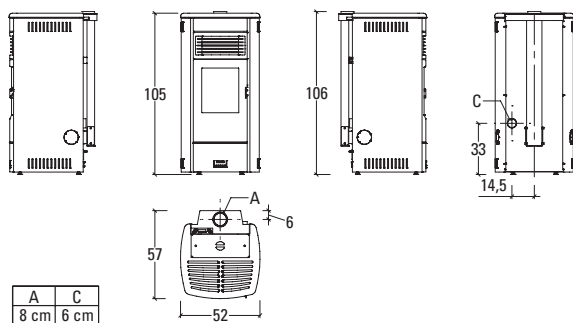


### Dessin technique version avec sortie fumées arrière, de série

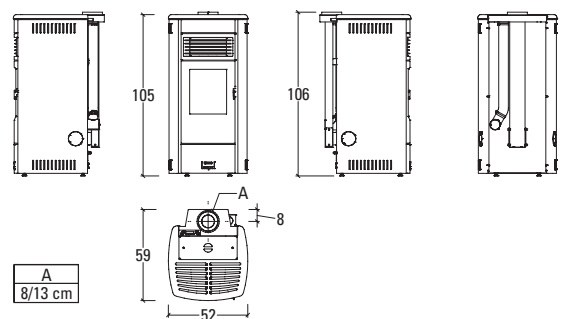




Dessin technique version avec sortie fumées supérieur, en option

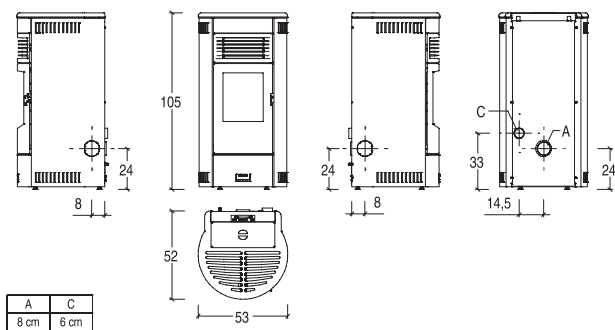


Dessin technique version avec sortie fumées supérieur coaxial, en option

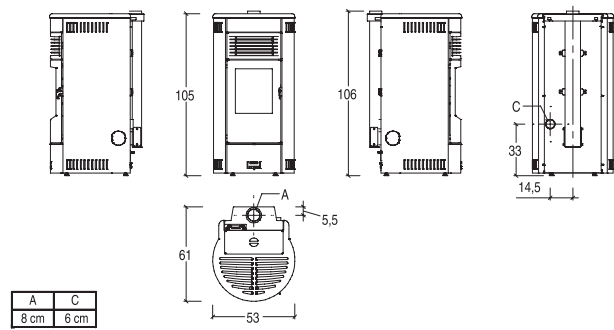




Dessin technique version avec sortie fumées arrière de série



Dessin technique version avec sortie fumées supérieure en option





## MARYON

Poêle à granulés, en acier trois coloris au choix, deux finitions de portes : vitre sérigraphiée ou porte fonte. Trois modes d'installation, des sorties de fumée : par l'arrière (de série), à la verticale en conduit simple ou double paroi. Des fonctions de série pour la gestion à distance, contrôle de la ventilation forcée, planification du mode silence.

### COULEURS DISPONIBLES

Revêtement acier



peinture  
acier blanc



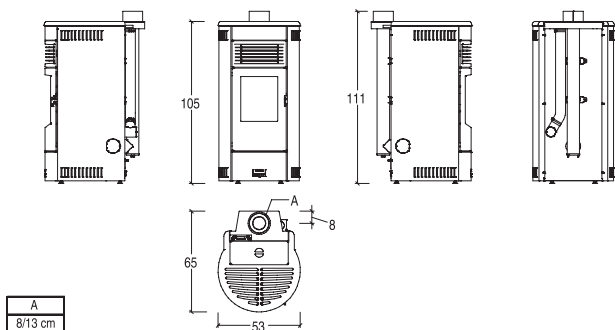
peinture  
acier noir



peinture acier  
bordeaux

Puissance	3,3 kW - 8,5 kW
Rendement	91,2 %
Réservoir	22 kg
Dimensions	L53,1 cm x P52,4 cm x H104,2 cm
Efficacité énergétique saisonnière	80 %
Classe énergétique	A+

### Dessin technique version avec sortie fumées supérieure coaxiale en option



### DE SERIE



### EN OPTION



# MARYON (porte sérigraphiée)

Poêle à granulés en revêtement acier, sa porte sérigraphiée offre un appareil plus moderne. Ses fonctions vous permettent de contrôler la diffusion de la chaleur mais également de la piloter à distance quand vous le souhaitez.

## COULEURS DISPONIBLES

Revêtement acier



peinture acier  
bordeaux



peinture acier  
blanc



peinture acier  
noir

Puissance	3,3 kW - 8,5 kW
Rendement	91,5 %
Réservoir	22 kg
Dimensions	L53,8 cm x P54,5 cm x H104,8 cm
Efficacité énergétique saisonnière	80,2 %
Classe énergétique	A+



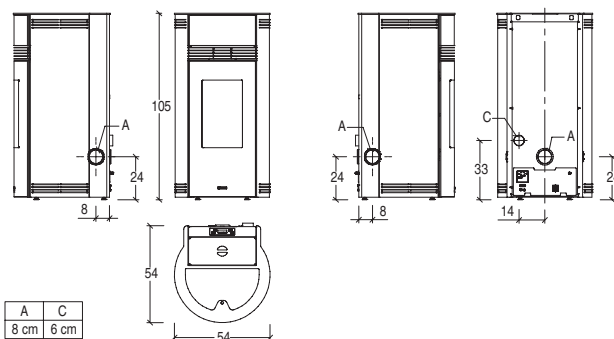
### DE SERIE



### EN OPTION

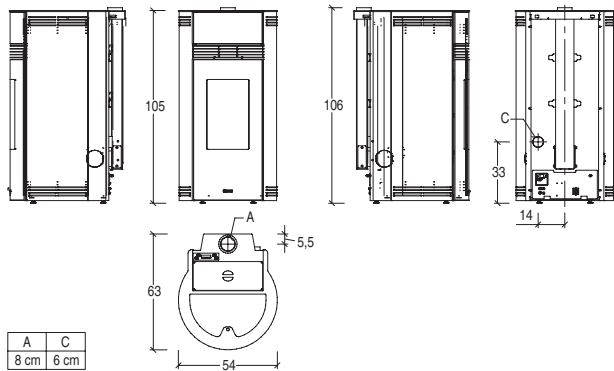


### Dessin technique version avec sortie fumées arrière de série

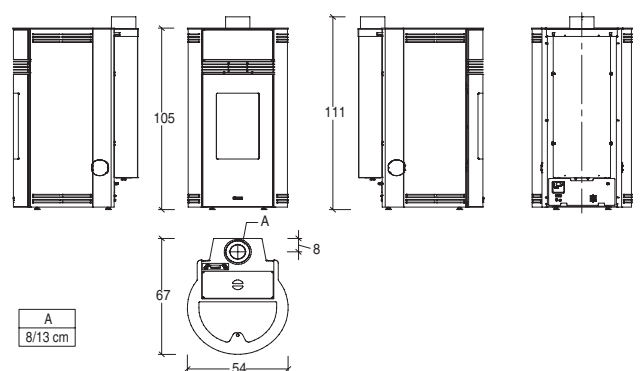




Dessin technique version avec sortie fumées supérieure en option



Dessin technique version avec sortie fumées supérieure coaxiale en option





## MILLY

Poêle à granulés avec revêtement en acier et plateau supérieur céramique, pour une meilleure accumulation de la chaleur. La fonction mode silence vous permettra de couper le ventilateur, pour une diffusion plus douce de la chaleur. Son mode canalisable offre une possibilité de distribuer de l'air chaud dans l'ensemble de votre logement. Évacuation des fumées postérieure de série.

Puissance	3,9 kW - 8 kW
Rendement	87,1 %
Réservoir	18 kg
Dimensions	L49,5 cm x P47,8 cm x H107 cm
Efficacité énergétique saisonnière	82,6 %
Classe énergétique	A+

### DE SERIE

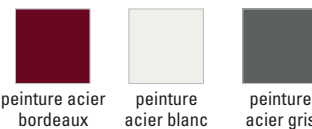


### EN OPTION



### COULEURS DISPONIBLES

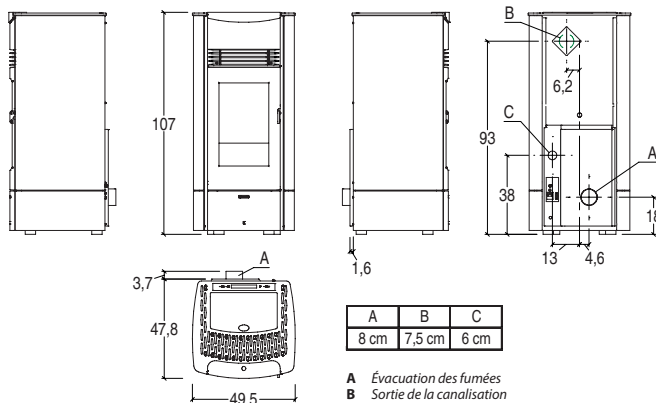
Revêtement acier



peinture acier  
bordeaux

peinture acier  
blanc

peinture acier  
gris



A Évacuation des fumées  
B Sortie de la canalisation  
C Conduit d'air comburant



## LIA

Poêle à granulés de petite profondeur. Fonction mode silence permettant d'éteindre le ventilateur. Plusieurs possibilités d'évacuation des fumées : arrière, latérale et supérieure. Revêtement en acier, plateau supérieur en céramique plus classique. Commandes numériques et télécommande. Programmable et gestion à distance.

Puissance	3,7 kW - 8 kW
Rendement	88,7 %
Réservoir	17 kg
Dimensions	L89 cm x P28,6 cm x H112,5 cm
Efficacité énergétique saisonnière	84,3 %
Classe énergétique	A+

### COULEURS DISPONIBLES

Revêtement acier



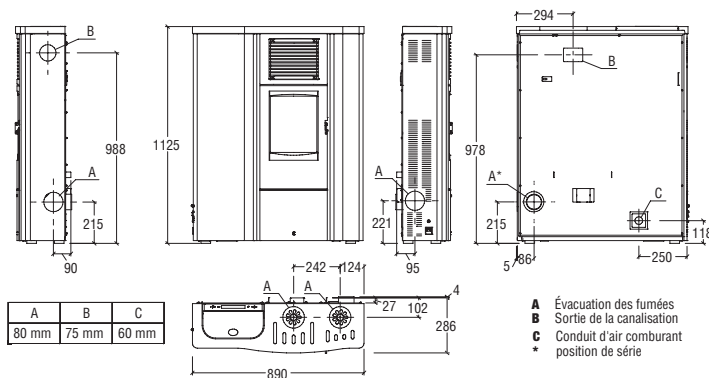
peinture  
acier gris



peinture acier  
bordeaux



peinture  
acier blanc



#### DE SERIE



#### EN OPTION





## SALLY

Le poêle à granulés Sally avec sa fonction ventilation forcée vous permettra de diffuser une chaleur de façon homogène dans la pièce. De plus son mode silence permet de couper le ventilateur, pour prolonger une diffusion d'air chaud constante toute la nuit. Revêtement en acier, avec double porte esthétique et design. Possibilité d'installer l'évacuation des fumées par l'arrière et latérale. Commandes numériques, programmable, gestion à distance, télécommande en option.

### COULEURS DISPONIBLES

Revêtement acier



peinture  
acier blanc

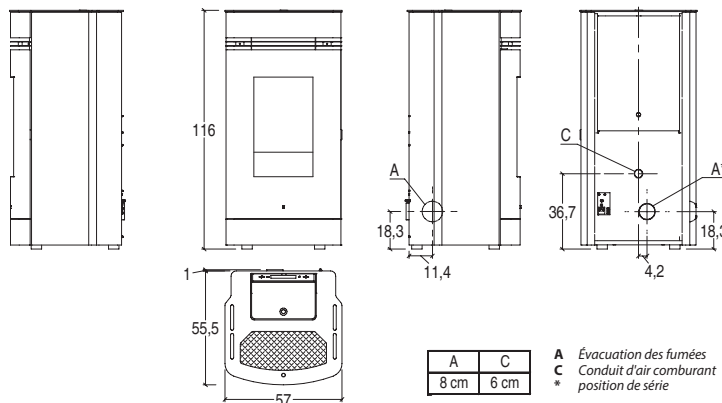


peinture  
acier gris



peinture acier  
bordeaux

Puissance	4,7 kW - 10,2 kW
Rendement	88,1 %
Réservoir	30 kg
Dimensions	L57 cm x P55,5 cm x H116 cm
Efficacité énergétique saisonnière	83,4 %
Classe énergétique	A+



#### DE SERIE



#### EN OPTION





## SONIA

Poêle à granulés à ventilation forcée, canalisable. Revêtement en acier, plateau supérieur avec céramique. Fonction mode silence permettant d'éteindre le ventilateur. Évacuation arrière et latérale. Commandes digitales et fonctionnement programmable. Gestion à distance et télécommande en option.

### COULEURS DISPONIBLES

Revêtement acier

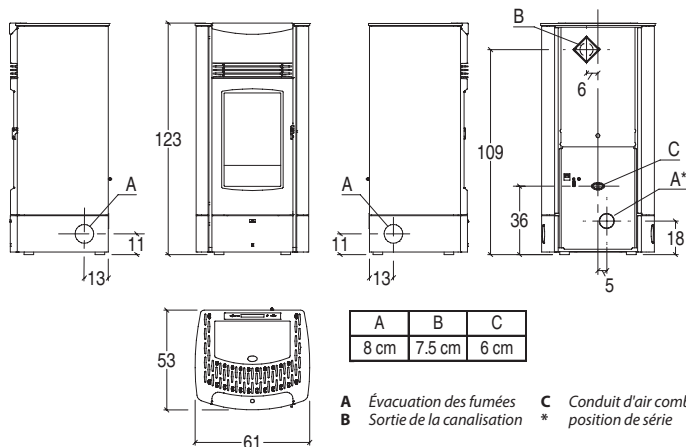


peinture acier bordeaux

peinture acier gris

peinture acier blanc

Puissance	4,7 kW - 10,2 kW
Rendement	88,1 %
Réservoir	32 kg
Dimensions	L61 cm x P53 cm x H123 cm
Efficacité énergétique saisonnière	83,4 %
Classe énergétique	A+



DE SERIE



EN OPTION





## SABRINA

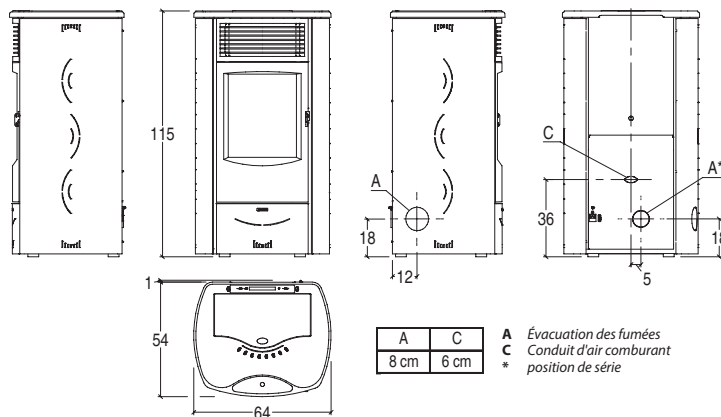
Sabrina, poêle à granulés revêtement en acier peint et plateau supérieur en céramique, plus d'accumulation de chaleur et une meilleure diffusion avec le système de ventilation forcée. L'évacuation peut être de série par l'arrière de l'appareil ou en option, une sortie latérale gauche. Son panneau à commandes numériques permet un fonctionnement programmable. De plus, une gestion à distance sur smartphone ou télécommande est possible en option.

### COULEURS DISPONIBLES

Revêtement acier



Puissance	4,7 kW - 10,2 kW
Rendement	88,1 %
Réservoir	30 kg
Dimensions	L64 cm x P54 cm x H115 cm
Efficacité énergétique saisonnière	83,4 %
Classe énergétique	A+



DE SERIE



EN OPTION





## SOLANGE

Poêle à granulés à ventilation forcée et canalisable. Revêtement en acier et plateau supérieur avec céramique. Sa fonction mode silence vous permettra d'éteindre le ventilateur, pour une chaleur plus diffuse dans la pièce. Évacuation arrière et latérale au choix. Commandes numériques, fonctionnement programmable. Gestion à distance et télécommande en option.

### COULEURS DISPONIBLES

Revêtement acier



peinture acier  
bordeaux

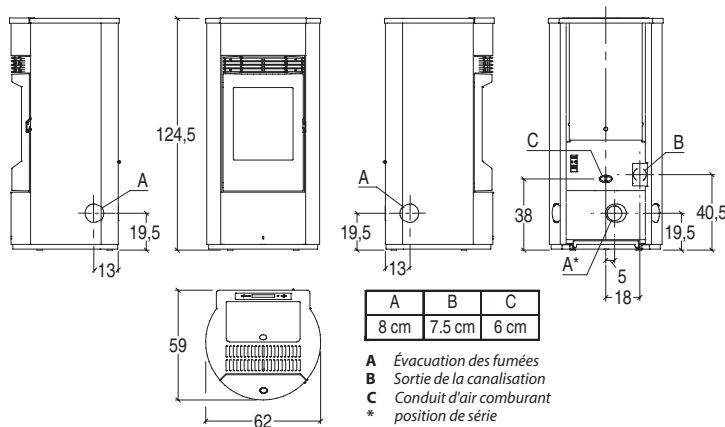


peinture acier  
gris



peinture acier  
blanc

Puissance	4,7 kW - 10,2 kW
Rendement	88,1 %
Réservoir	32 kg
Dimensions	L62 cm x P59 cm x H124,5 cm
Efficacité énergétique saisonnière	83,4 %
Classe énergétique	A+



DE SERIE



EN OPTION



# RITA

Poêle à granulés en acier avec plateau céramique de seulement 31 cm de profondeur, extra plat. Ce poêle peut être canalisable, pour une diffusion de la chaleur dans l'ensemble des pièces de votre habitation. Plusieurs possibilités d'installation de l'évacuation des fumées : latérale, arrière et supérieure. La commande numérique permet programmer l'appareil selon vos besoins.

## COULEURS DISPONIBLES

Revêtement acier



peinture acier  
bordeaux

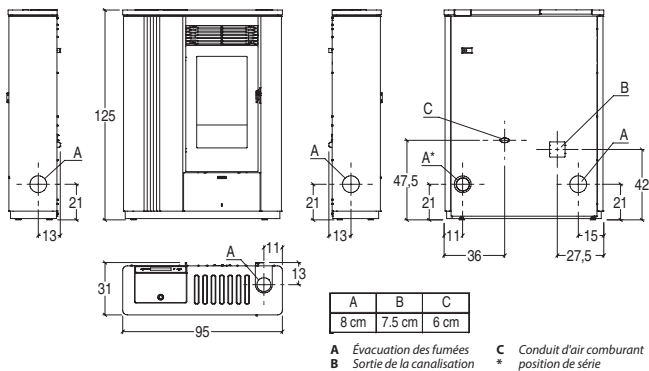


peinture acier  
gris



peinture acier  
blanc

Puissance	4,1 kW - 11,2 kW
Rendement	90,3 %
Réservoir	25 kg
Dimensions	L95 cm x P31 cm x H125 cm
Efficacité énergétique saisonnière	79 %
Classe énergétique	A+





DE SERIE



EN OPTION

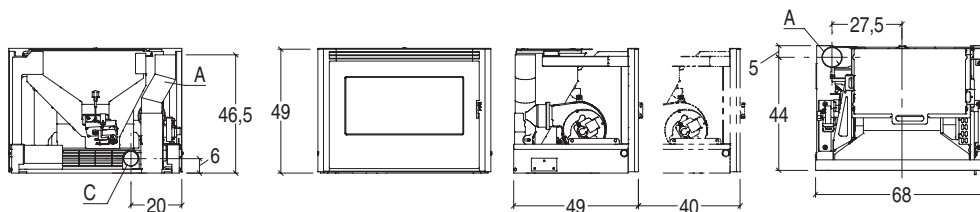




## SCP7

Insert à granulés en fonte de 7 kW. Possibilité de prendre l'insert avec ou sans tiroir de chargement. Commandes digitales de l'insert pour gérer les fonctions.

Puissance	3,5 kW - 7 kW
Rendement	87,4 %
Réservoir	8 kg
Dimensions	L68 cm x P49 cm x H49 cm
Efficacité énergétique saisonnière	82,7 %
Classe énergétique	A+



A	C
8 cm	6 cm

**A** Évacuation des fumées  
**C** Conduit d'air comburant

DE SERIE

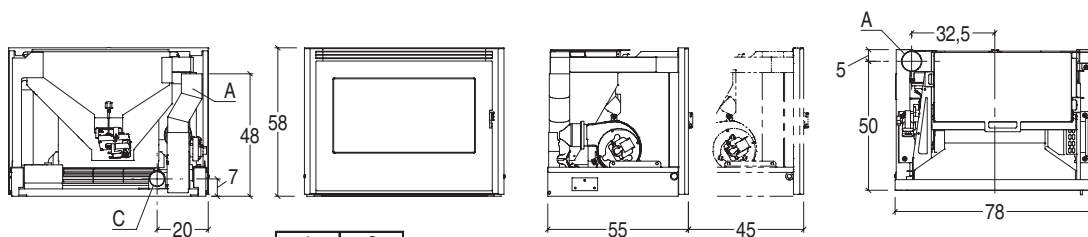
EN OPTION



## SCP9

Insert à granulés en fonte de 9 kW. Programmable avec la commande digitale. Chargement avec ou sans tiroir.

Puissance	4,5 kW - 9 kW
Rendement	87,3 %
Réservoir	13 kg
Dimensions	L78 cm x P55 cm x H58 cm
Efficacité énergétique saisonnière	82,5 %
Classe énergétique	A+



A	C
8 cm	6 cm

**A** Évacuation des fumées  
**C** Conduit d'air comburant

DE SERIE

EN OPTION





## caractéristiques et options SCP 7 / 9 / 11



Boîtier de contrôle  
déporté pour SCP

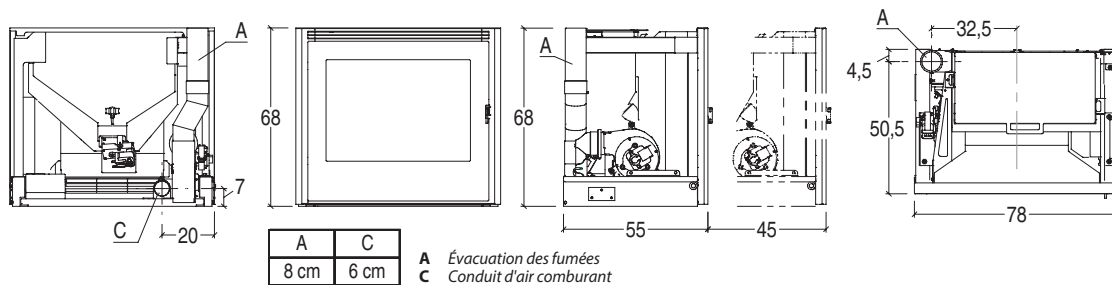
- Fonction Energy Saving : possibilité arrêt de l'appareil à la température souhaitée
- Chronothermostat de série, programmation journalière, hebdomadaire ou week end, sur 6 plages horaires
- Kit WiFi
- Connectable à l'air extérieur avec le kit de raccordement en option
- Option tiroir de chargement, kit réservoir supplémentaire version chargement frontal ou chargement latéral, kit réhausse
- Option cadre de finition 4 côtés (avec ou sans tiroir de chargement)
  - sans tiroir de chargement : 70 x 50 cm (SCP 7) - 80 x 59 cm (SCP 9)
  - avec tiroir de chargement : 70 x 56 cm (SCP 7) - 80 x 65 cm (SCP 9)

# SCP11

Insert à granulés de 11 kW, s'intégrant dans différents types de construction neuve ou rénovation. Possibilité d'habiller votre insert avec le coffrage de votre souhait.



Puissance	4,6 kW - 11 kW
Rendement	87,3 %
Réservoir	22 kg
Dimensions	L78 cm x P55 cm x H68 cm
Efficacité énergétique saisonnière	82,6 %
Classe énergétique	A+



DE SERIE



EN OPTION



Kit réhausse



Kit tiroir à granulés



Kit réservoir à granulés supplémentaire



## KIT RÉHAUSSE

## KIT RÉSERVOIR À GRANULÉS SUPPLÉMENTAIRE

	Largeur	Profondeur	Hauteur	Frontale - Capacité (réserve incluse)	Latérale - Capacité (réserve incluse)
SCP7	62 cm	40 cm	38 cm	35 kg	45 kg
SCP9	72 cm	45 cm	38 cm	42 kg	52 kg
SCP11	72 cm	45 cm	38 cm	51 kg	61 kg

# POÊLES ET INSERTS À GRANULÉS

## CARACTÉRISTIQUES TECHNIQUES

	RENDEMENT*	ÉMISSION CO*	ÉMISSION PARTICULES*	PUISSANCE	OXYDE D'AZOTE (NOx) A 13% O2*	COMPOSÉS ORGANIQUES VOLATILES (COV) A 13% O2*	EFFICACITÉ ÉNERGÉTIQUE SAISONNIÈRE	CONSOMMATION HORAIRE
<b>MOIRA</b>	92 %	100 mg/Nm <sup>3</sup>	10 mg/Nm <sup>3</sup> /	3,5 kW - 8,5 kW	100 mg/Nm <sup>3</sup>	1 mg/Nm <sup>3</sup>	81,1 %/	0,79 kg/h - 1,91 kg/h
<b>MICOL</b>	92 %	80 mg/Nm <sup>3</sup>	15 mg/Nm <sup>3</sup>	3,3 kW - 8,5 kW	115 mg/Nm <sup>3</sup>	1 mg/Nm <sup>3</sup>	81,3 %	0,75 kg/h - 1,92 kg/h
<b>GINGER</b>	88 %	70 mg/Nm <sup>3</sup>	15 mg/Nm <sup>3</sup>	3,3 kW - 7 kW	125 mg/Nm <sup>3</sup>	2 mg/Nm <sup>3</sup>	84,4 %	0,76 kg/h - 1,65 kg/h
<b>CAMILLA</b>	91,3 %	30 mg/Nm <sup>3</sup>	13 mg/Nm <sup>3</sup>	2,8 kW - 6 kW	113 mg/Nm <sup>3</sup>	1 mg/Nm <sup>3</sup>	80 %	0,64 kg/h - 1,36 kg/h
<b>CLEOPE</b>	91,3 %	30 mg/Nm <sup>3</sup>	13 mg/Nm <sup>3</sup>	2,8 kW - 6 kW	113 mg/Nm <sup>3</sup>	1 mg/Nm <sup>3</sup>	79,6 %	0,64 kg/h - 1,36 kg/h
<b>CAROL</b>	91,3 %	30 mg/Nm <sup>3</sup>	13 mg/Nm <sup>3</sup>	2,8 kW - 6 kW	113 mg/Nm <sup>3</sup>	1 mg/Nm <sup>3</sup>	80 %	0,64 kg/h - 1,36 kg/h
<b>CAROL</b> porte sérigraphiée	90,8 %	35 mg/Nm <sup>3</sup>	14 mg/Nm <sup>3</sup>	2,8 kW - 6 kW	111 mg/Nm <sup>3</sup>	1 mg/Nm <sup>3</sup>	79,1 %	0,66 kg/h - 1,36 kg/h
<b>MARY</b>	91,2 %	34 mg/Nm <sup>3</sup>	14 mg/Nm <sup>3</sup>	3,3 kW - 8,5 kW	120 mg/Nm <sup>3</sup>	1 mg/Nm <sup>3</sup>	80 %	0,76 kg/h - 1,93 kg/h
<b>MELANY</b>	91,2 %	34 mg/Nm <sup>3</sup>	14 mg/Nm <sup>3</sup>	3,3 kW - 8,5 kW	120 mg/Nm <sup>3</sup>	1 mg/Nm <sup>3</sup>	80 %	0,76 kg/h - 1,93 kg/h
<b>MARYON</b>	91,2 %	34 mg/Nm <sup>3</sup>	14 mg/Nm <sup>3</sup>	3,3 kW - 8,5 kW	120 mg/Nm <sup>3</sup>	1 mg/Nm <sup>3</sup>	80 %	0,76 kg/h - 1,93 kg/h
<b>MARYON</b> porte sérigraphiée	91,5 %	45 mg/Nm <sup>3</sup>	13 mg/Nm <sup>3</sup>	3,3 kW - 8,5 kW	117 mg/Nm <sup>3</sup>	1 mg/Nm <sup>3</sup>	80,2 %	0,77 kg/h - 1,92 kg/h
<b>MILLY</b>	87,1 %	48 mg/Nm <sup>3</sup>	14 mg/Nm <sup>3</sup>	3,9 kW - 8 kW	131 mg/Nm <sup>3</sup>	3 mg/Nm <sup>3</sup>	82,6 %	0,92 kg/h - 1,9 kg/h
<b>LIA</b>	88,7 %	39 mg/Nm <sup>3</sup>	15 mg/Nm <sup>3</sup>	3,7 kW - 8 kW	118 mg/Nm <sup>3</sup>	1 mg/Nm <sup>3</sup>	84,3 %	0,86 kg/h - 1,85 kg/h
<b>SALLY</b>	88,1 %	125 mg/Nm <sup>3</sup>	20 mg/Nm <sup>3</sup>	4,7 kW - 10,2 kW	137 mg/Nm <sup>3</sup>	4 mg/Nm <sup>3</sup>	83,4 %	1,12 kg/h - 2,39 kg/h
<b>SONIA</b>	88,1 %	125 mg/Nm <sup>3</sup>	20 mg/Nm <sup>3</sup>	4,7 kW - 10,2 kW	137 mg/Nm <sup>3</sup>	4 mg/Nm <sup>3</sup>	83,4 %	1,12 kg/h - 2,39 kg/h
<b>SABRINA</b>	88,1 %	125 mg/Nm <sup>3</sup>	20 mg/Nm <sup>3</sup>	4,7 kW - 10,2 kW	137 mg/Nm <sup>3</sup>	4 mg/Nm <sup>3</sup>	83,4 %	1,12 kg/h - 2,39 kg/h
<b>SOLANGE</b>	88,1 %	125 mg/Nm <sup>3</sup>	20 mg/Nm <sup>3</sup>	4,7 kW - 10,2 kW	137 mg/Nm <sup>3</sup>	4 mg/Nm <sup>3</sup>	83,4 %	1,12 kg/h - 2,39 kg/h
<b>RITA</b>	90,3 %	170 mg/Nm <sup>3</sup>	19 mg/Nm <sup>3</sup>	4,1 kW - 11,2 kW	141 mg/Nm <sup>3</sup>	2 mg/Nm <sup>3</sup>	79 %	0,94 kg/h - 2,5 kg/h
<b>SCP7</b>	87,4 %	69 mg/Nm <sup>3</sup>	20 mg/Nm <sup>3</sup>	3,5 kW - 7 kW	143 mg/Nm <sup>3</sup>	4 mg/Nm <sup>3</sup>	82,7 %	0,83 kg/h - 1,66 kg/h
<b>SCP9</b>	87,3 %	113 mg/Nm <sup>3</sup>	18 mg/Nm <sup>3</sup>	4,5 kW - 9 kW	133 mg/Nm <sup>3</sup>	5 mg/Nm <sup>3</sup>	82,5 %	1,06 kg/h - 2,11 kg/h
<b>SCP11</b>	87,3 %	128 mg/Nm <sup>3</sup>	19 mg/Nm <sup>3</sup>	4,6 kW - 11 kW	127 mg/Nm <sup>3</sup>	2 mg/Nm <sup>3</sup>	82,6 %	1,09 kg/h - 2,6 kg/h

Les données Flamme Verte sont disponibles à titre indicatif sur notre site [www.cheminees-artense.fr](http://www.cheminees-artense.fr) et également sur le site flamme Verte [www.flammeverte.org/espace-particuliers/produits-labellises](http://www.flammeverte.org/espace-particuliers/produits-labellises)

	CAPACITÉ RÉSERVOIR	SORTIE DES FUMÉES	SORTIE VERTICALE SIMPLE PAROI	SORTIE VERTICALE CONCENTRIQUE	PUISSANCE ÉLECTRIQUE**	DIMENSIONS (EN CM)	POIDS	HABILLAGE	GARANTIE****	CLASSE ÉNERGÉTIQUE	ÉTANCHE SELON EN16510
	16,5 kg	80 mm	Non	Non	330 W	L53,6 cm x P52,8 cm x H105,2 cm	103 kg	acier peinture laquée	3 ans	A+	OUI
	15,5 kg	80 mm	Oui		330 W	L54,4 cm x P54,6 cm x H115,3 cm	160 kg	acier peinture laquée	3 ans	A+	OUI
	13 kg	80 mm	Non	Non	330 W	L72,1 cm x P57,6 cm x H77,6 cm	100 kg	acier peinture laquée	3 ans	A+	NON
	16,5 kg	80 mm	Oui	En option	330 W	L52 cm x P49 cm x H96 cm	90 kg	acier peinture laquée	3 ans	A+	OUI
	16,5 kg	80 mm	Oui	En option	330 W	L50 cm x P51,5 cm x H95,8 cm	85 kg	acier peinture laquée	3 ans	A+	OUI
	16,5 kg	80 mm	Oui	En option	330 W	L53 cm x P52 cm x H96 cm	96 kg	acier peinture laquée	3 ans	A+	OUI
	16,5 kg	80 mm	Oui	En option	330 W	L53,8 cm x P54,5 cm x H95,8 cm	96 kg	acier peinture laquée	3 ans	A+	OUI
	22 kg	80 mm	Oui	En option	330 W	L50 cm x P51,5 cm x H104,8 cm	82 kg	acier peinture laquée	3 ans	A+	OUI
	22 kg	80 mm	Oui	En option	330 W	L52 cm x P49 cm x H105 cm	92 kg	acier peinture laquée	3 ans	A+	OUI
	22 kg	80 mm	Non	En option	330 W	L53,1 cm x P52,4 cm x H104,2 cm	98 kg	acier peinture laquée	3 ans	A+	OUI
	22 kg	80 mm	Oui	En option	330 W	L53,8 cm x P54,5 cm x H104,8 cm	98 kg	acier peinture laquée	3 ans	A+	OUI
	18 kg	80 mm	Non	Non	330 W	L49,5 cm x P47,8 cm x H107 cm	98 kg	acier peinture laquée	3 ans	A+	NON
	17 kg	80 mm	Non	En option	330 W	L89 cm x P28,6 cm x H112,5 cm	120 kg	acier peinture laquée	3 ans	A+	NON
	30 kg	80 mm	Non	Non	420 W	L57 cm x P55,5 cm x H116 cm	130 kg	acier peinture laquée	3 ans	A+	NON
	32 kg	80 mm	Non	Non	420 W	L61 cm x P53 cm x H123 cm	140 kg	acier peinture laquée	3 ans	A+	NON
	30 kg	80 mm	Non	Non	420 W	L64 cm x P54 cm x H115 cm	130 kg	acier peinture laquée	3 ans	A+	NON
	32 kg	80 mm	Non	Non	420 W	L62 cm x P59 cm x H124,5 cm	160 kg	acier peinture laquée	3 ans	A+	NON
	25 kg	80 mm	Non	Non	510 W	L95 cm x P31 cm x H125 cm	170 kg	acier peinture laquée	3 ans	A+	NON
	8 kg	80 mm	Non	Non	320 W	L68 cm x P49 cm x H49 cm	100 kg	acier	3 ans	A+	NON
	13 kg	80 mm	Non	Non	410 W	L78 cm x P55 cm x H58 cm	140 kg	acier	3 ans	A+	NON
	22 kg	80 mm	Non	Non	410 W	L78 cm x P55 cm x H68 cm	150 kg	acier	3 ans	A+	NON

\* à allure nominale / \*\* Puissance électrique max absorbée à l'allumage / \*\*\* Se reporter aux termes de la garantie



# POÊLES À BOIS



## LES POÊLES À BOIS DE LA GAMME ARTENSE... ...UN LARGE CHOIX DE MODÈLES.

Artense c'est une large gamme d'appareils à bois , permettant différentes configurations et habillage pierre. Les appareils sont dotés de grandes vitres pour profiter au mieux d'une grande vision de la flamme.

Les modèles Kiano 2 - 4, Tradition et Héritage peuvent également être connectable à l'air extérieur.



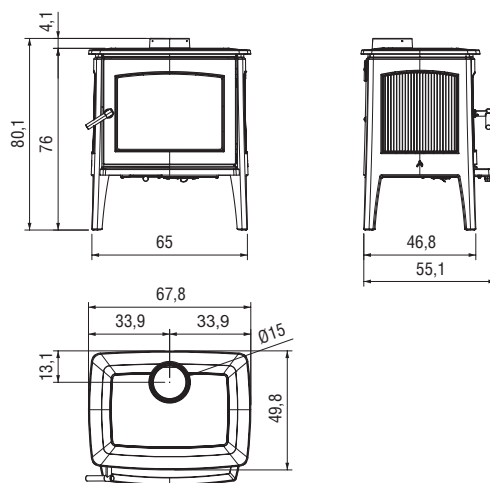


## SUNDA

### poêle fonte

Alliant tradition et élégance, le poêle à bois Sunda séduit par sa conception en fonte, gage de durabilité et de performance. Véritable point chaud de votre salon, il offre une vision envoûtante du feu pour des instants chaleureux en famille. Un poêle conçu pour traverser les années et accompagner vos meilleurs moments

Puissance	8,9 kW
Rendement	81 %
Dimensions max. des bûches	50 cm
Dimensions	L68 cm x P55 cm x H76 cm
Efficacité énergétique saisonnière	71 %
Classe énergétique	A

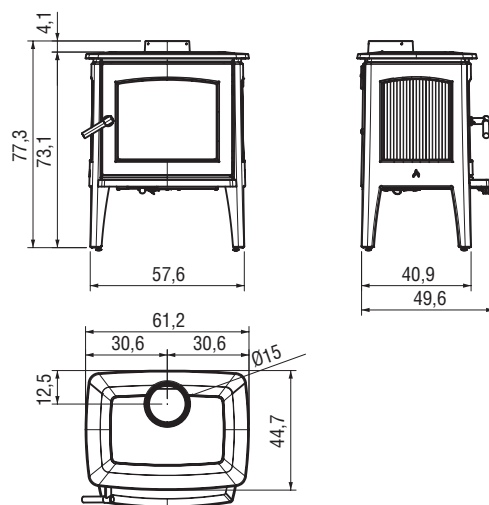




## TORRES poêle fonte

Avec son design intemporel en fonte, Torres incarne la tradition et la robustesse. Il diffuse une chaleur douce et durable, créant un cocon de bien-être dans votre salon. Contempler la flamme devient un plaisir quotidien, symbole de partage et de moments conviviaux en famille. Un poêle conçu pour le bonheur.

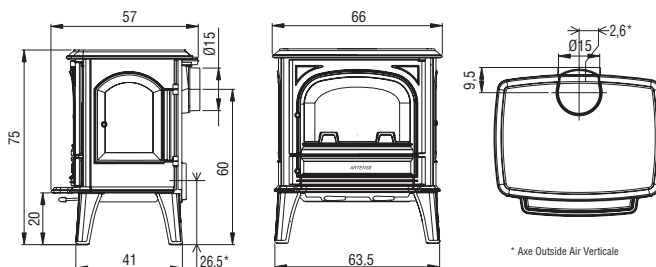
Puissance	4,4 kW
Rendement	80 %
Dimensions max. des bûches	35 cm
Dimensions	L61 cm x P50 cm x H73 cm
Efficacité énergétique saisonnière	70 %
Classe énergétique	A





## HERITAGE poêle fonte

Petit poêle à bois traditionnel, autant par sa forme que son style. Son revêtement en fonte est proposé en couleur gris fonte. Son style rétro pourra s'intégrer dans de nombreuses habitations.



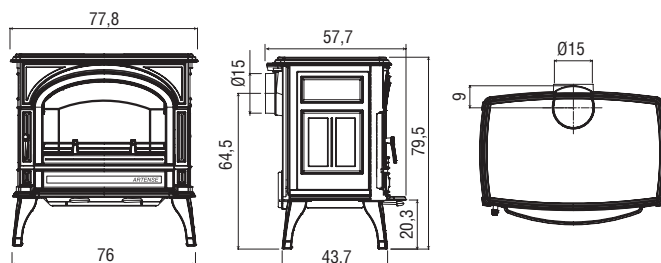
Puissance	7,5 kW
Rendement	82 %
Dimensions max. des bûches	45 cm
Dimensions	L66 cm x P57 cm x H75 cm
Efficacité énergétique saisonnière	72 %
Classe énergétique	A





## TRADITION poêle fonte

Poêle à bois en fonte traditionnel. Son style classique s'intègre dans de nombreux décors. Belle vision de la flamme grâce à sa porte vitrée.



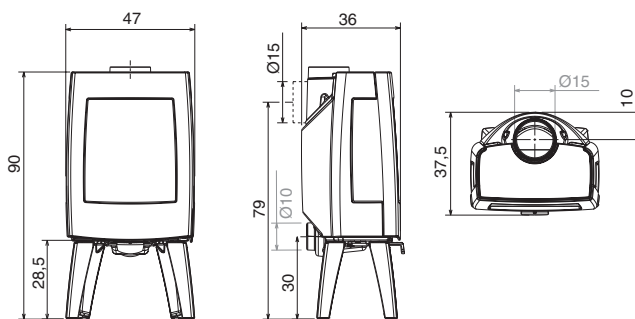
Puissance	8,5 kW
Rendement	82 %
Dimensions max. des bûches	60 cm
Dimensions	L77,8 cm x P57,7 cm x H79,5 cm
Efficacité énergétique saisonnière	72 %
Classe énergétique	A



## KIANO 2 avec pieds et vitres latérales

Poêle à bois peu encombrant de par sa forme et sa profondeur. Son style et son revêtement en fonte en font un poêle à bois très contemporain. Les vitres latérales permettent de profiter pleinement de la vision des flammes.

Puissance	6,5 kW
Rendement	77 %
Dimensions max. des bûches	33 cm
Dimensions	L47 cm x P36 cm x H90 cm
Efficacité énergétique saisonnière	67 %
Classe énergétique	A

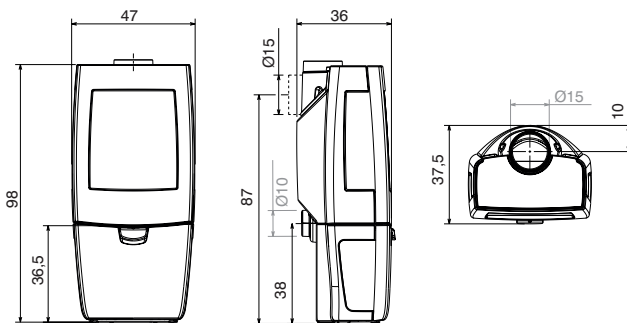




## KIANO 4

### sur bûcher et vitres latérales

Petit poêle à bois moderne et peu encombrant grâce à sa forme longiligne. Son revêtement en fonte en fait un poêle très contemporain. Ses vitres permettent de profiter d'une belle vision de la flamme.



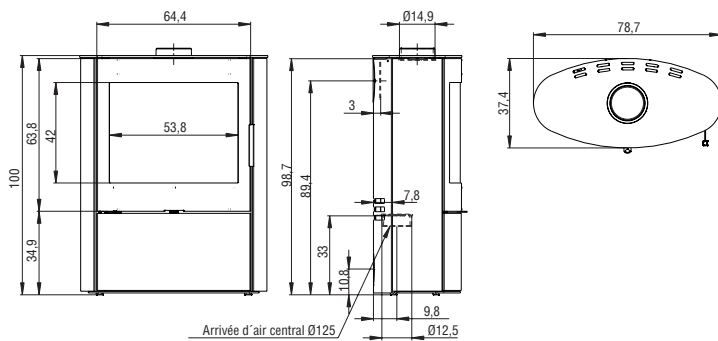
Puissance	6,5 kW
Rendement	77 %
Dimensions max. des bûches	33 cm
Dimensions	L47 cm x P36 cm x H98 cm
Efficacité énergétique saisonnière	67 %
Classe énergétique	A

# SUEZ

## poêle acier

Avec son design original et ultra plat, ce poêle à bois se distingue sur le marché. Entièrement en acier, il monte rapidement en température tout en offrant une grande capacité pour les bûches et une vision généreuse du feu. Son format unique en fait un véritable atout pour chauffer efficacement tout en apportant une touche moderne à votre intérieur.

Puissance	7,1 kW
Rendement	81 %
Dimensions max. des bûches	45 cm
Dimensions	L78,7 cm x P37,4 cm x H102,2 cm
Efficacité énergétique saisonnière	71 %
Classe énergétique	A+





## **SUEZ** **Habillage pierre**

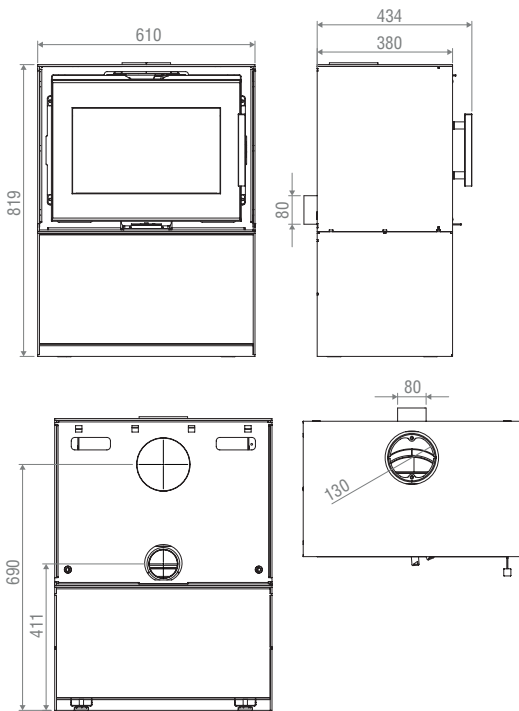
Suez Ollaire reprend les atouts du modèle Suez avec son design plat et sa vision généreuse du feu, tout en intégrant la pierre ollaire. Cette dernière emmagasine la chaleur et la diffuse lentement, prolongeant ainsi le confort thermique. Son esthétique traditionnelle s'associe à une performance durable, pour un chauffage efficace et élégant.

# NUGERE 60

## poêle acier - simple face

NUGERE associe la sobriété de son design à la performance d'un poêle moderne. Entièrement habillé d'acier noir, il séduit par ses lignes épurées et sa large vision de flamme. Conçu avec un intérieur en silicate de calcium, il garantit une montée en température rapide et un excellent confort d'utilisation, tout en restant simple à installer et à entretenir.

Puissance	4,4 kW
Rendement	82 %
Dimensions max. des bûches	35 cm
Dimensions	L61 cm x P38 cm x H81 cm
Efficacité énergétique saisonnière	72 %
Classe énergétique	A+



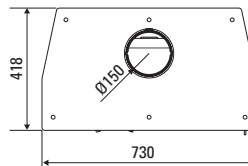
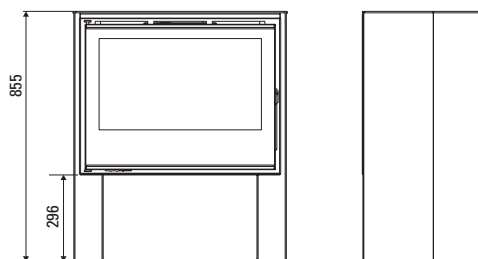




## RODDE poêle acier

Avec son design épuré en acier, le poêle Rodde mise sur la simplicité et l'efficacité. Facile à utiliser, il offre l'un des meilleurs rapports qualité-prix du marché. Performant et élégant, il s'intègre harmonieusement dans tous les intérieurs pour une chaleur agréable au quotidien. Un choix malin pour allier confort et économie.

Puissance	7,3 kW
Rendement	80 %
Dimensions max. des bûches	50 cm
Dimensions	L73 cm x P42 cm x H85,5 cm
Efficacité énergétique saisonnière	70 %
Classe énergétique	A

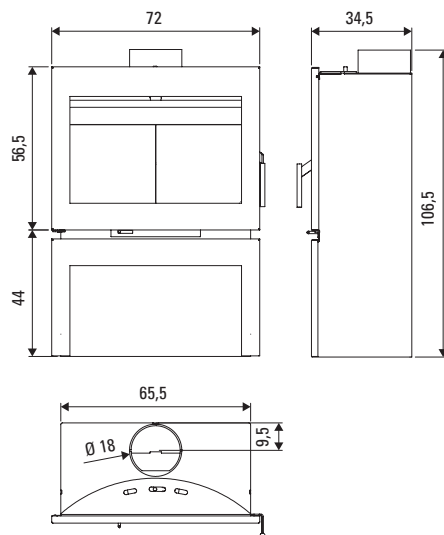




## EURIPE poêle acier

Une grande vision du feu grâce à ce poêle à bois doté d'une vue panoramique. Sa chambre de combustion en vermiculite et son système de régulation vous apporte une douce chaleur. Ce poêle à bois au design minimaliste vous permet également de ranger le bois directement sous l'appareil.

Puissance	8,6 kW
Rendement	80 %
Dimensions max. des bûches	50 cm
Dimensions	L72 cm x P34,5 cm x H106,5 cm
Efficacité énergétique saisonnière	70 %
Classe énergétique	A+



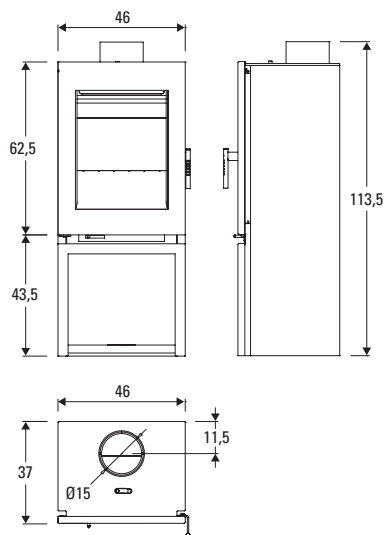


## MALACCA

### poêle acier

Poêle en acier avec double chambre de combustion en vermiculite. Ce poêle à bois moderne offre un design minimaliste et la possibilité de ranger le bois directement sous l'appareil. La combustion peut être contrôlée grâce au système de régulation.

Puissance	7,18 kW
Rendement	81 %
Dimensions max. des bûches	25 cm
Dimensions	L46 cm x P37 cm x H113,5 cm
Efficacité énergétique saisonnière	71 %
Classe énergétique	A+

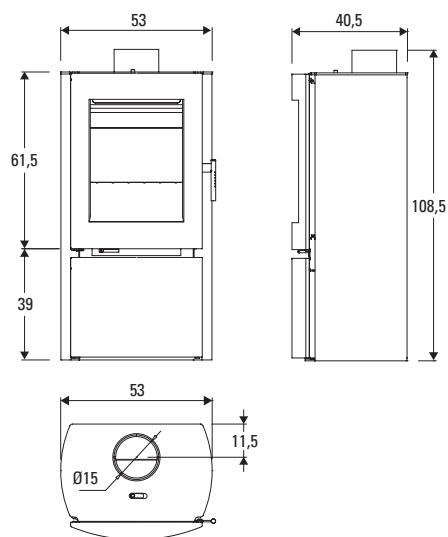




## BERING poêle acier

Poêle en acier au design rond et fin. Ce poêle à bois offre une double chambre de combustion en vermiculite. Un bûcher discret se situe sous l'appareil, pour vous faciliter le rangement. Le système de régulation de la combustion sur l'appareil vous permettra de contrôler au mieux votre chaleur.

Puissance	7,18 kW
Rendement	81 %
Dimensions max. des bûches	25 cm
Dimensions	L46 cm x P37 cm x H113,5 cm
Efficacité énergétique saisonnière	71 %
Classe énergétique	A+

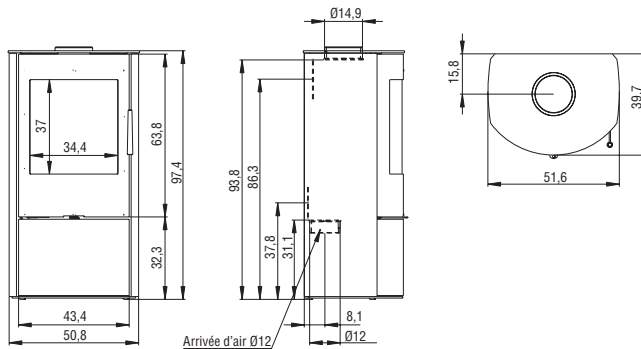




## GIBRALTAR 1 poêle acier noir

Poêle à bois avec une vitre frontale bombée pour laisser place à une belle vision de la flamme. Le poêle à bois Gibraltar dispose d'un revêtement en acier aux lignes simples et épurés.

Puissance	5,1 kW
Rendement	80 %
Dimensions max. des bûches	25 cm
Dimensions	L51,6 cm x P39,7 cm x H98,2 cm
Efficacité énergétique saisonnière	70 %
Classe énergétique	A



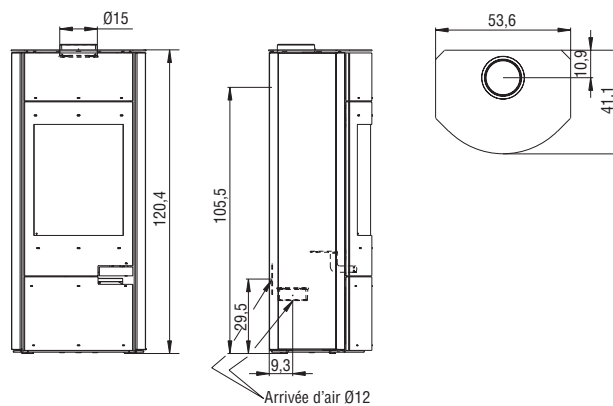


## BOSPHORE

### poêle acier noir

Poêle à bois à la finition acier, il offre un design épuré et contemporain. Sa forme s'intégrera harmonieusement dans un grand nombre d'intérieur.

Puissance	5,7 kW
Rendement	80 %
Dimensions max. des bûches	30 cm
Dimensions	L53,6 cm x P41,1 cm x H120,4 cm
Efficacité énergétique saisonnière	70 %
Classe énergétique	A







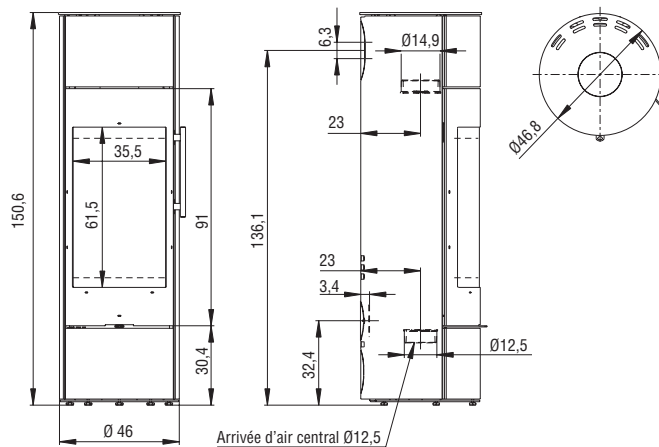
## PANAMA 2

### poêle acier noir

Poêle à bois rond en acier élargi au design épuré. Sa porte vitrée sérigraphiée offre une belle vision de flamme.

Ce poêle à bois moderne s'intégrera parfaitement dans les environnements contemporains.

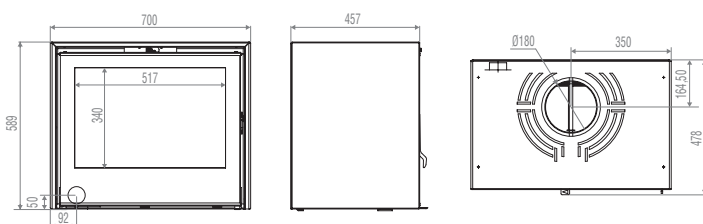
Puissance	5,7 kW
Rendement	80 %
Dimensions max. des bûches	25 cm
Dimensions	L46,8 cm x P46,8 cm x H150,6 cm
Efficacité énergétique saisonnière	70 %
Classe énergétique	A+



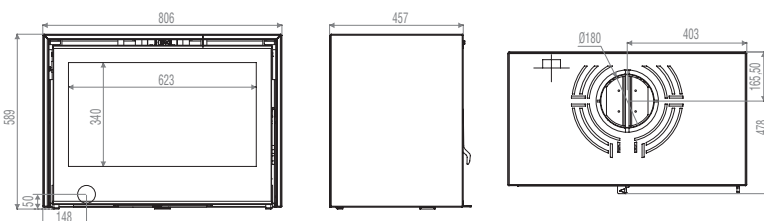
# POÊLES ACIER GAMME SANCY

FABRICATION FRANÇAISE / GARANTIE 10 ANS / ECODESIGN 2022

## SANCY 700 - poêle acier - simple face



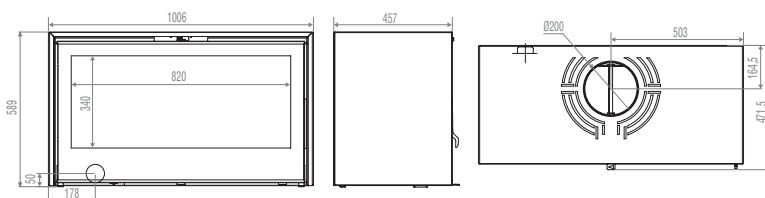
## SANCY 800 - poêle acier - simple face



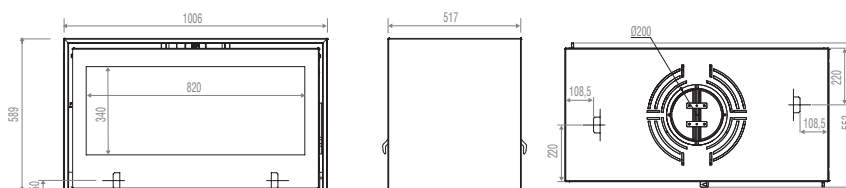
	SANCY 700 - poêle acier - simple face	SANCY 800 - poêle acier - simple face
Puissance	7,5 kW	8,2 kW
Rendement	76,1 %	76,1 %
Dimensions max. bûches	50 cm	50 cm
Dimensions	L70 cm x P45 cm x H59 cm	L81 cm x P45 cm x H59 cm
Efficacité énergétique saisonnière	66 %	66 %
Classe énergétique	A	A



## SANCY 1000 - poêle acier - simple face



## SANCY 1000 - poêle acier - double face



	SANCY 1000 - poêle acier - simple face	SANCY 1000 - poêle acier - double face
Puissance	9 kW	12 kW
Rendement	77,4 %	76,3 %
Dimensions max. bûches	60 cm	60 cm
Dimensions	L101 cm x P45 cm x H59 cm	L101 cm x P51 cm x H59 cm
Efficacité énergétique saisonnière	67 %	66 %
Classe énergétique	A	A



Banquette métallique



Support mural



Banquette métallique

# POÊLES GAMME SANCY

Personnalisez votre poêle grâce une variété de combinaisons.  
Associez le socle qui mettra en valeur votre poêle dans votre intérieur.

## ÉLÉMENT MÉTAL

Bloc horizontal acier

poêle SANCY 1000 SF : L 1010 x H 350 x P 460 mm (traversant)

poêle SANCY 1000 DF : L 1010 x H 350 x P 520 mm (traversant)



## BANQUETTE BOIS

L 236 x P 55 x H 33 cm



## BANQUETTE MÉTALLIQUE

L 150 x P 52 x H 25 cm



## BÛCHER VERRE SÉRIGRAPHÉ

poêle SANCY 700 : L 70 x P 54 x H 35 cm

poêle SANCY 800 : L 81 x P 54 x H 35 cm



## SOCLE ROND

poêle SANCY 700 : L 71 x H 40 x P 46 cm

poêle SANCY 800 : L 81 x H 40 x P 46 cm

sur poêles 700 et 800 uniquement



# POÊLES À BOIS

## CARACTÉRISTIQUES TECHNIQUES




	RENDEMENT	ÉMISSION CO À 13% O <sub>2</sub>	ÉMISSION PARTICULES À 13% O <sub>2</sub>	PUISSANCE NOMINALE	OXYDE D'AZOTE (NOx) À 13% O <sub>2</sub>	COMPOSÉS ORGANIQUES VOLATILES (COV) À 13% O <sub>2</sub>	EFFICACITÉ ÉNERGÉTIQUE SAISONNIÈRE	
<b>SUNDA</b> - poêle fonte	81 %	1000 mg/Nm <sup>3</sup>	20 mg/Nm <sup>3</sup>	8,9 kW	140 mg/Nm <sup>3</sup>	80 mg/Nm <sup>3</sup>	71 %	
<b>TORRES</b> - poêle fonte	80 %	850 mg/Nm <sup>3</sup>	16 mg/Nm <sup>3</sup>	4,4 kW	98 mg/Nm <sup>3</sup>	50 mg/Nm <sup>3</sup>	70 %	
<b>HERITAGE</b> - poêle fonte	82 %	650 mg/Nm <sup>3</sup>	15 mg/Nm <sup>3</sup>	7,5 kW	120 mg/Nm <sup>3</sup>	50mg/Nm <sup>3</sup>	72 %	
<b>TRADITION</b> - poêle fonte	82 %	800 mg/Nm <sup>3</sup>	35 mg/Nm <sup>3</sup>	8,5 kW	130 mg/Nm <sup>3</sup>	50mg/Nm <sup>3</sup>	72 %	
<b>KIANO 2</b> - avec pieds et vitres latérales	77 %	1000 mg/Nm <sup>3</sup>	20 mg/Nm <sup>3</sup>	6,5 kW	130 mg/Nm <sup>3</sup>	50 mg/Nm <sup>3</sup>	67 %	
<b>KIANO 4</b> - sur bûcher et vitres latérales	77%	1000 mg/Nm <sup>3</sup>	20 mg/Nm <sup>3</sup>	6.5 kW	130 mg/Nm <sup>3</sup>	50 mg/Nm <sup>3</sup>	67 %	
<b>SUEZ</b> - poêle acier	81 %	1000 mg/Nm <sup>3</sup>	40 mg/Nm <sup>3</sup>	7,1 kW	120 mg/Nm <sup>3</sup>	55 mg/Nm <sup>3</sup>	71 %	
<b>SUEZ</b> - Habillage pierre	81 %	1000 mg/Nm <sup>3</sup>	40 mg/Nm <sup>3</sup>	7,1 kW	120 mg/Nm <sup>3</sup>	55mg/Nm <sup>3</sup>	71 %	
<b>NUGÈRE 60</b> poêle acier	82 %	1000 mg/Nm <sup>3</sup>	15 mg/Nm <sup>3</sup>	4,4 kW	120 mg/Nm <sup>3</sup>	55 mg/Nm <sup>3</sup>	72 %	
<b>RODDE</b> - poêle acier	80 %	1134 mg/Nm <sup>3</sup>	5 mg/Nm <sup>3</sup>	7,3 kW	69 mg/Nm <sup>3</sup>	68 mg/Nm <sup>3</sup>	70 %	
<b>EURIPE</b> - poêle acier	80 %	1411,01 mg/Nm <sup>3</sup>	13,7 mg/Nm <sup>3</sup>	8,6 kW	39,17 mg/Nm <sup>3</sup>	44,39 mg/Nm <sup>3</sup>	70 %	
<b>MALACCA</b> - poêle acier	81 %	1081,92 mg/Nm <sup>3</sup>	26,5 mg/Nm <sup>3</sup>	7,18 kW	101,84 mg/Nm <sup>3</sup>	73,75 mg/Nm <sup>3</sup>	71 %	
<b>BERING</b> - poêle acier	81 %	1081,92 mg/Nm <sup>3</sup>	26,5 mg/Nm <sup>3</sup>	7,18 kW	101,84 mg/Nm <sup>3</sup>	73,75 mg/Nm <sup>3</sup>	71 %	
<b>GIBRALTAR 1</b> - acier noir	80 %	1125 mg/Nm <sup>3</sup>	35 mg/Nm <sup>3</sup>	5,1 kW	75 mg/Nm <sup>3</sup>	80 mg/Nm <sup>3</sup>	70 %	
<b>BOSPHORE</b> - acier noir	80%	1000 mg/Nm <sup>3</sup>	30 mg/Nm <sup>3</sup>	5,7 kW	120 mg/Nm <sup>3</sup>	70mg/Nm <sup>3</sup>	70 %	
<b>PANAMA 2</b> - poêle acier noir	80 %	1000 mg/Nm <sup>3</sup>	30 mg/Nm <sup>3</sup>	5,7 kW	110 mg/Nm <sup>3</sup>	60 mg/Nm <sup>3</sup>	70 %	
<b>SANCY 700</b> - poêle acier - simple face	76,1 %	821 mg/Nm <sup>3</sup>	29 mg/Nm <sup>3</sup>	7,5 kW	89 mg/Nm <sup>3</sup>	99 mg/Nm <sup>3</sup>	66 %	
<b>SANCY 800</b> - poêle acier - simple face	76,1 %	821 mg/Nm <sup>3</sup>	29 mg/Nm <sup>3</sup>	8,2 kW	89 mg/Nm <sup>3</sup>	99 mg/Nm <sup>3</sup>	66 %	
<b>SANCY 1000</b> - poêle acier - simple face	77,4 %	762 mg/Nm <sup>3</sup>	29 mg/Nm <sup>3</sup>	9 kW	74 mg/Nm <sup>3</sup>	63 mg/Nm <sup>3</sup>	67 %	
<b>SANCY 1000</b> - poêle acier -double face	76,3 %	1154 mg/Nm <sup>3</sup>	30 mg/Nm <sup>3</sup>	12 kW	82 mg/Nm <sup>3</sup>	81 mg/Nm <sup>3</sup>	66 %	

\*Se reporter aux termes de la garantie



	SORTIE DES FUMÉES	DIMENSION MAX. BŪCHES	DIMENSIONS (EN CM)	POIDS	GARANTIE*	CLASSE ÉNERGÉTIQUE	ÉTANCHE SUIVANT EN16510	COMPATIBLE TRIPLE PAROI
	150 mm	50 cm	L68 cmx P55 cmx H76 cm	163 kg	2 ans	A		
	150 mm	35 cm	L61 cmx P50 cmx H73 cm	122 kg	2 ans	A		
	150 mm	45 cm	L66 cmx P57 cmx H75 cm	165 kg	5 ans	A	✓	✓
	150 mm	60 cm	L77,8 cmx P57,7 cmx H79,5 cm	220 kg	5 ans	A	✓	✓
	150 mm	33 cm	L47 cmx P36 cmx H90 cm	105 kg	5 ans	A	✓	✓
	150 mm	33 cm	L47 cmx P36 cmx H98 cm	125 kg	5 ans	A	✓	✓
	150 mm	45 cm	L78,7 cmx P37,4 cmx H102,2 cm	156 kg	2 ans	A+		
	150 mm	45 cm	L78,7 cmx P37,4 cmx H102,2 cm	199 kg	2 ans	A+		
	130 mm	35 cm	L 61 cm x P38 cm x H83 cm	106 kg	2 ans	A+		✓
	150 mm	50 cm	L73 cmx P42 cmx H85,5 cm	135 kg	2 ans	A		
	180 mm	50 cm	L72 cmx P34,5 cmx H106,5 cm	90 kg	2 ans	A+		
	150 mm	25 cm	L46 cmx P37 cmx H113,5 cm	70 kg	2 ans	A+		
	150 mm	25 cm	L53 cmx P40,5 cmx H108,5 cm	70 kg	2 ans	A+		
	150 mm	25 cm	L51,6 cmx P39,7 cmx H98,2 cm	125 kg	2 ans	A	✓	
	150 mm	30 cm	L53,6 cmx P41,1 cmx H120,4 cm	178 kg	2 ans	A	✓	✓
	150 mm	25 cm	L46,8 cmx P46,8 cmx H150,6 cm	170 kg	2 ans	A+	✓	✓
	180 mm	50 cm	L70 cmx P45 cmx H59 cm	150 kg	10 ans	A		
	180 mm	50 cm	L81 cmx P45 cmx H59 cm	150 kg	10 ans	A		
	200 mm	60 cm	L101 cmx P45 cmx H59 cm	180 kg	10 ans	A		
	200 mm	60 cm	L101 cmx P51 cmx H59 cm	180 kg	10 ans	A		



**INSERTS  
& FOYERS  
BOIS**

## **INSERTS ET FOYERS BOIS DE LA GAMME ARTENSE... ...UN LARGE CHOIX DE MODÈLES.**

Les inserts et foyers Artense ont été développés pour répondre aux meilleures performances du marché.

Nos gammes ont été déclinées pour vous offrir le plus grand nombre de configurations, de puissances et de dimensions d'appareils. Nos inserts et foyers pourront ainsi convenir à votre projet de chauffage au bois. Nos appareils sont compatibles avec des configurations en cofrage ou peuvent être habillés d'une cheminée pierre, granit, etc...

Nos appareils existent en intérieur fonte (Gamme FUJI) et intérieur briques (Gammes Pariou, Experience et KW), plus de résistance et d'inertie à la chaleur.

Nos appareils sont garantis 10 ans\*

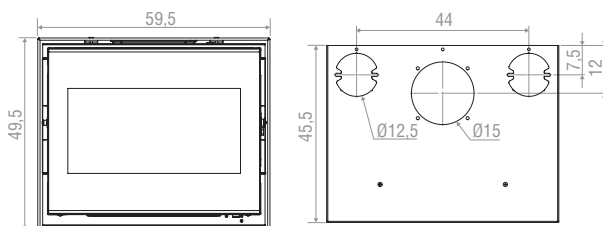
*\*se reporter aux termes de la garantie*



## FUJI 021

### insert fonte - simple face

Avec son look minimaliste, l'insert à bois FUJI 021 discret mais puissant sera répondre à tous vos besoins grâce à ces deux ventilateurs thermostatiques intégrés. Son intérieur en fonte vous garantit une parfaite résistance et une meilleure restitution de la chaleur.



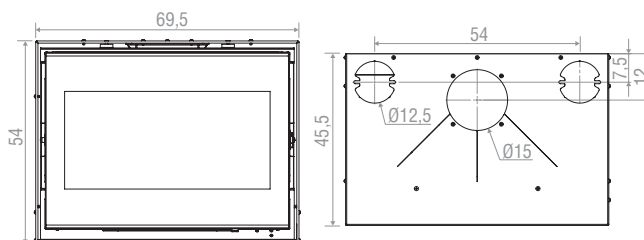
Puissance	7 kW
Rendement	78 %
Dimensions max. des bûches	40 cm
Dimensions	L59,5 cm x P45,5 cm x H49,5 cm
Efficacité énergétique saisonnière	68 %
Classe énergétique	A



## FUJI 023

### insert fonte - simple face

L'insert à bois FUJI 023 en fonte dispose de deux ventilateurs thermostatiques intégrés. Sa fonte accumule la chaleur pour la restituer de façon homogène dans la pièce. De plus vous pourrez modifier la vitesse de rotation des ventilateurs afin de garantir une chaleur constante.



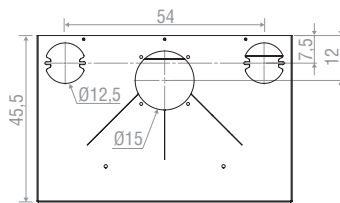
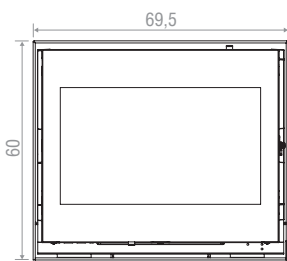
Puissance	9,5 kW
Rendement	79 %
Dimensions max. des bûches	50 cm
Dimensions	L69,5 cm x P45,5 cm x H54 cm
Efficacité énergétique saisonnière	69 %
Classe énergétique	A

# FUJI 026

## insert fonte - simple face

L'insert à bois FUJI 026, le plus grand modèle de sa gamme, il répondra à vos attentes les plus exigeantes grâce à ces deux grands ventilateurs thermostatiques favorisant ainsi la convection. Cet insert en fonte, saura convenir aux grands espaces pour restituer une chaleur continue pour votre logement.

Puissance	10 kW
Rendement	78 %
Dimensions max. des bûches	50 cm
Dimensions	L69,5 cm x P45,5 cm x H60 cm
Efficacité énergétique saisonnière	67,4 %
Classe énergétique	A

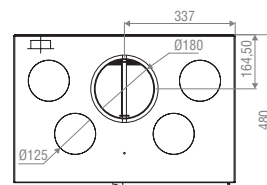
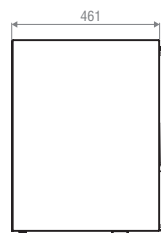
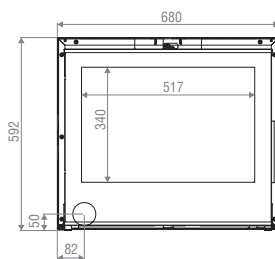




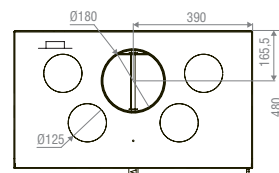
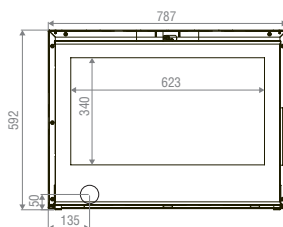
# INSERTS ACIER GAMME PARIOU

FABRICATION FRANÇAISE / GARANTIE 10 ANS / ECODESIGN 2022

## PARIOU 700 - insert acier - simple face



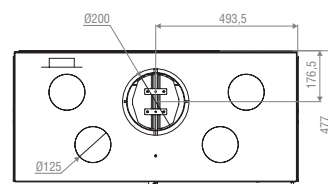
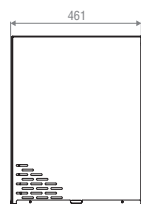
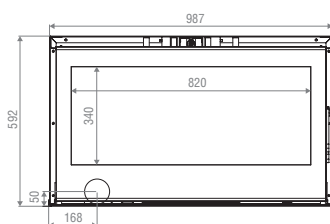
## PARIOU 800 - insert acier - simple face



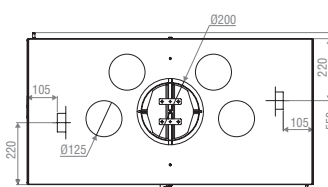
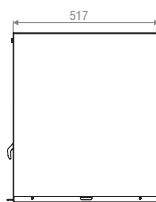
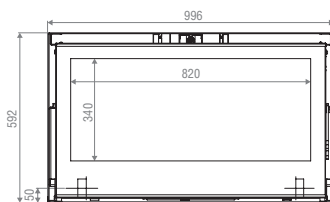
	<b>PARIOU 700 - insert acier - simple face</b>	<b>PARIOU 800 - insert acier - simple face</b>
Puissance	7,5 kW	8,2 kW
Rendement	76,1 %	76,1 %
Dimensions max. bûches	50 cm	50 cm
Dimensions	L68 cm x P45 cm x H59 cm	L78 cm x P45 cm x H59 cm
Efficacité énergétique saisonnière	66 %	66 %
Classe énergétique	A	A



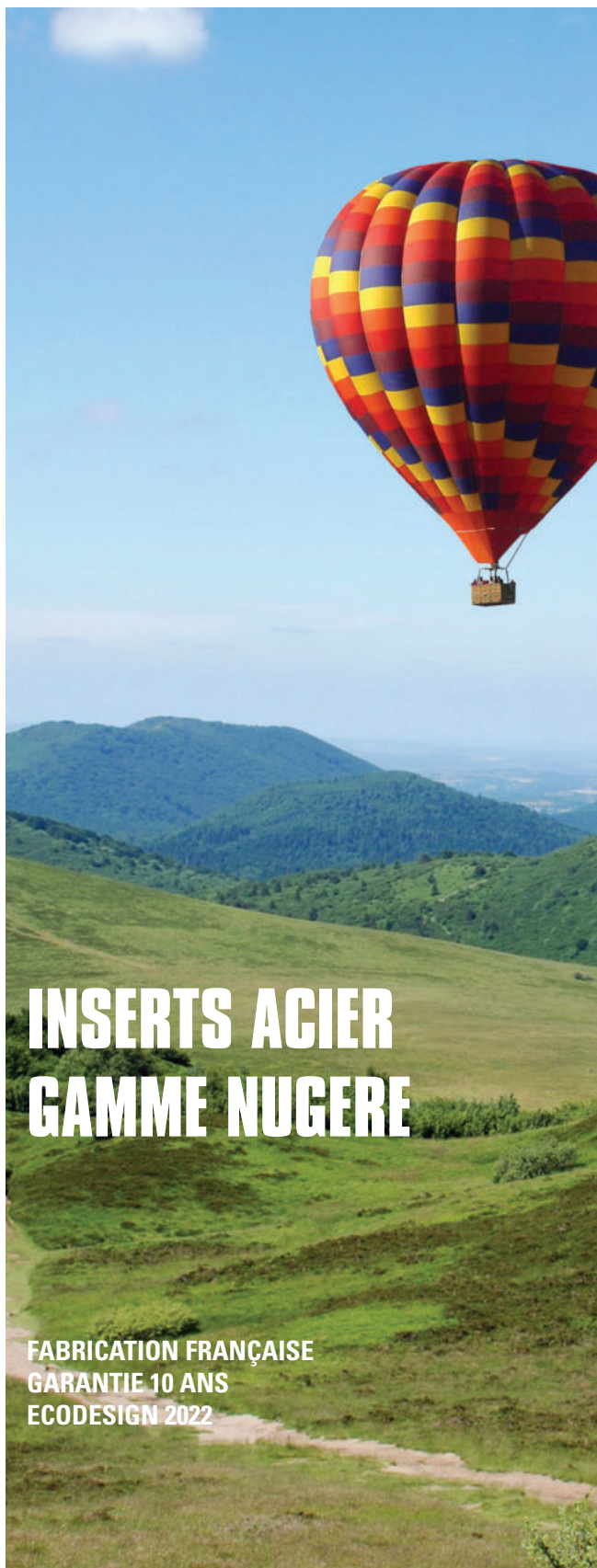
## PARIOU 1000 - insert acier - simple face



## PARIOU 1000 - insert acier - double face



	PARIOU 1000 - insert acier - simple face	PARIOU 1000 - insert acier - double face
Puissance	9 kW	12 kW
Rendement	77,4 %	76,3 %
Dimensions max. bûches	60 cm	60 cm
Dimensions	L99 cm x P45 cm x H59 cm	L99 cm x P51 cm x H59 cm
Efficacité énergétique saisonnière	67 %	66 %
Classe énergétique	A	A



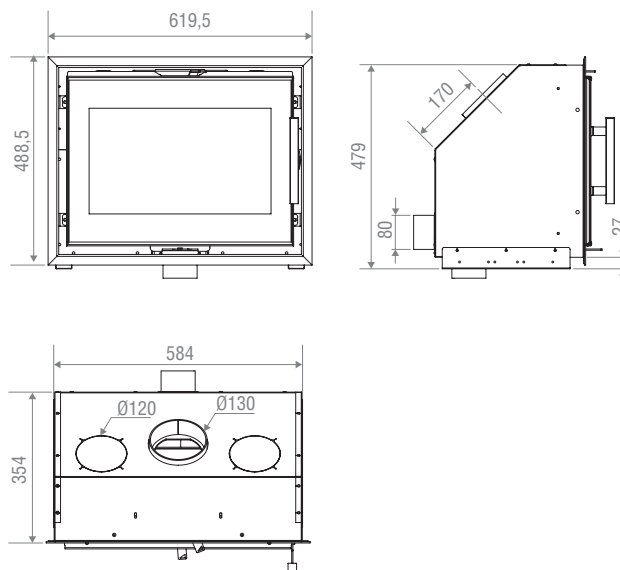
# INSERTS ACIER GAMME NUGERE

FABRICATION FRANÇAISE  
GARANTIE 10 ANS  
ECODESIGN 2022

## NUGERE 60 insert acier - simple face



Puissance	4,4 kW
Rendement	82 %
Dimensions max. des bûches	35 cm
Dimensions	L62 cm x P35 cm x H49 cm
Efficacité énergétique saisonnière	72 %
Classe énergétique	A+



**OPTION VENTILATION**

## NUGERE 70

insert acier - simple face



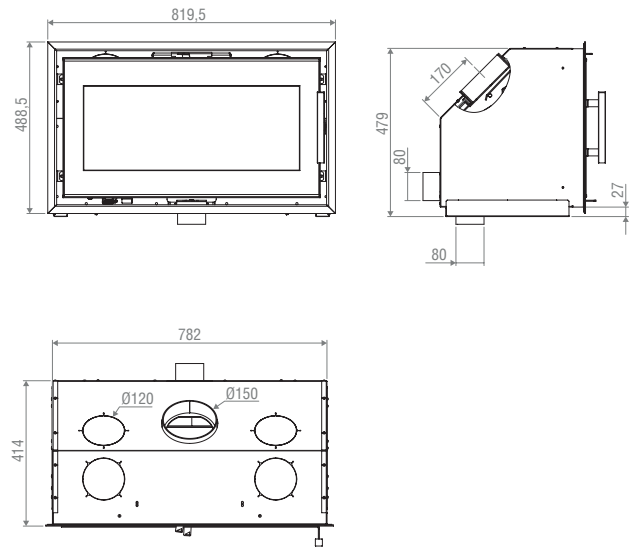
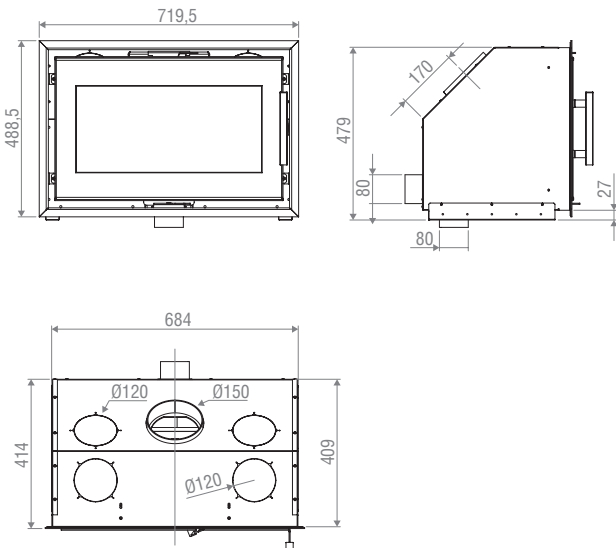
Puissance	5,5 kW
Rendement	82 %
Dimensions max. des bûches	45 cm
Dimensions	L72 cm x P41 cm x H49 cm
Efficacité énergétique saisonnière	72 %
Classe énergétique	A+

## NUGERE 80

insert acier - simple face



Puissance	5,1 kW
Rendement	80 %
Dimensions max. des bûches	55 cm
Dimensions	L82 cm x P41 cm x H49 cm
Efficacité énergétique saisonnière	70 %
Classe énergétique	A+



**OPTION VENTILATION**

**OPTION VENTILATION**

# INSERTS BOIS

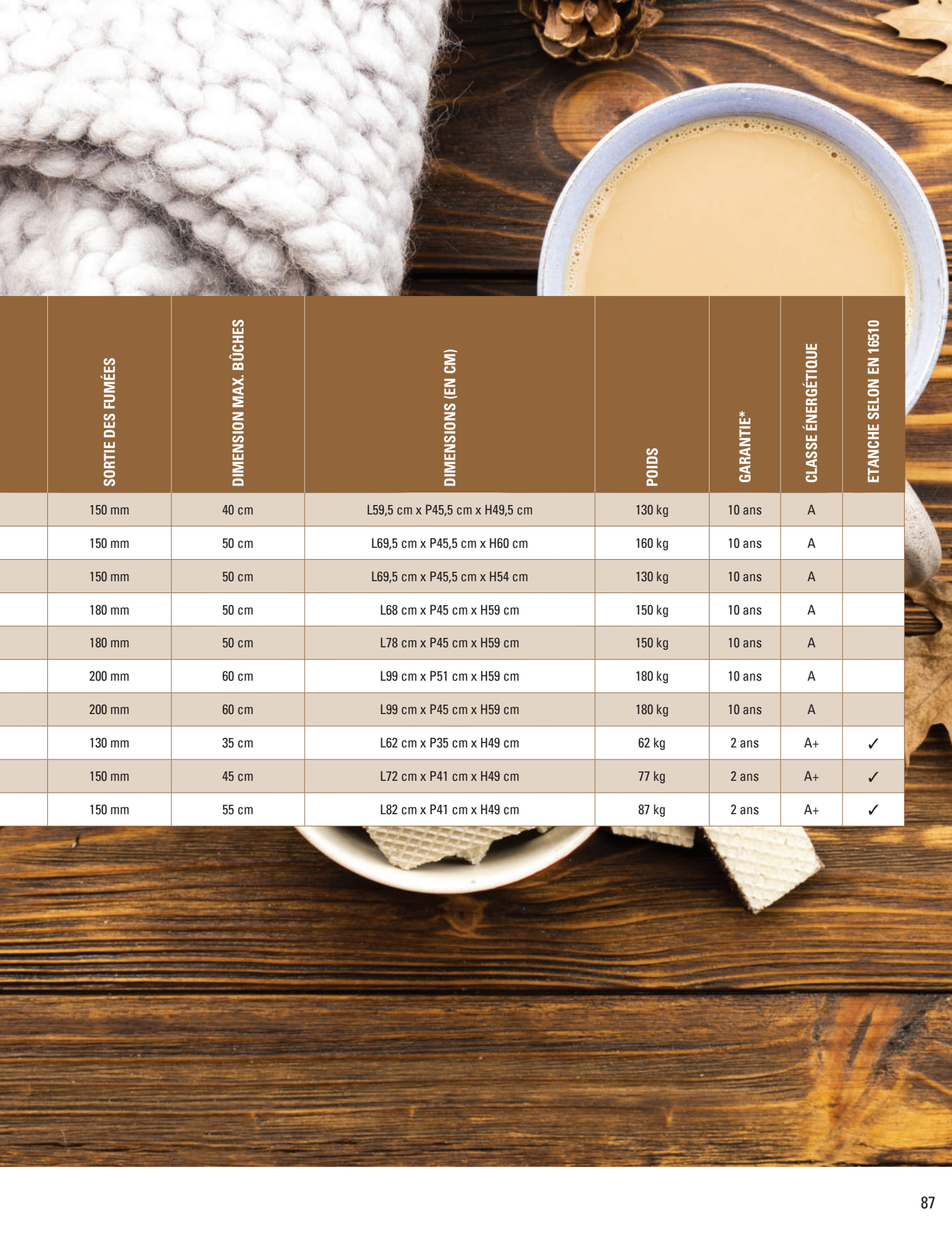
## CARACTÉRISTIQUES TECHNIQUES



	RENDEMENT	ÉMISSION CO À 13% O2	ÉMISSION PARTICULES À 13% O2	PUISSANCE NOMINALE	OXYDE D'AZOTE (NOx) À 13% O2	COMPOSÉS ORGANIQUES VOLATILES (COV) À 13% O2	EFFICACITÉ ÉNERGÉTIQUE SAISONNIÈRE	
<b>FUJI 021</b> - insert fonte - simple face	78 %	1250 mg/Nm <sup>3</sup>	31 mg/Nm <sup>3</sup>	7 kW	106 mg/Nm <sup>3</sup>	57 mg/Nm <sup>3</sup>	68 %	
<b>FUJI 026</b> - insert fonte - simple face	78 %	1238 mg/Nm <sup>3</sup>	11 mg/Nm <sup>3</sup>	10 kW	90 mg/Nm <sup>3</sup>	58 mg/Nm <sup>3</sup>	67,4 %	
<b>FUJI 023</b> - insert fonte - simple face	78 %	1250 mg/Nm <sup>3</sup>	31 mg/Nm <sup>3</sup>	7 kW	106 mg/Nm <sup>3</sup>	57 mg/Nm <sup>3</sup>	68 %	
<b>PARIOU 700</b> - insert acier - simple face	76,1 %	821 mg/Nm <sup>3</sup>	29 mg/Nm <sup>3</sup>	7,5 kW	89 mg/Nm <sup>3</sup>	99 mg/Nm <sup>3</sup>	66 %	
<b>PARIOU 800</b> - insert acier - simple face	76,1 %	821 mg/Nm <sup>3</sup>	29 mg/Nm <sup>3</sup>	8,2 kW	89 mg/Nm <sup>3</sup>	99 mg/Nm <sup>3</sup>	66 %	
<b>PARIOU 1000</b> - insert acier - double face	76,3 %	1154 mg/Nm <sup>3</sup>	30 mg/Nm <sup>3</sup>	12 kW	82 mg/Nm <sup>3</sup>	81 mg/Nm <sup>3</sup>	66 %	
<b>PARIOU 1000</b> - insert acier - simple face	77,4 %	762 mg/Nm <sup>3</sup>	29 mg/Nm <sup>3</sup>	9 kW	74 mg/Nm <sup>3</sup>	63 mg/Nm <sup>3</sup>	67 %	
<b>NUGERE 60</b> - insert acier - simple face	82 %	1000 mg/Nm <sup>3</sup>	17 mg/Nm <sup>3</sup>	5,5 kW	120 mg/Nm <sup>3</sup>	70 mg/Nm <sup>3</sup>	72 %	
<b>NUGERE 70</b> - insert acier - simple face	82 %	1000 mg/Nm <sup>3</sup>	17 mg/Nm <sup>3</sup>	5,5 kW	120 mg/Nm <sup>3</sup>	70 mg/Nm <sup>3</sup>	72 %	
<b>NUGERE 80</b> - insert acier - simple face	80 %	1125 mg/Nm <sup>3</sup>	35 mg/Nm <sup>3</sup>	5,1 kW	75 mg/Nm <sup>3</sup>	80 mg/Nm <sup>3</sup>	70 %	



\*Se reporter aux termes de la garantie



	SORTIE DES FUMÉES	DIMENSION MAX. BÛCHES	DIMENSIONS (EN CM)	POIDS	GARANTIE*	CLASSE ÉNERGÉTIQUE	ÉTANCHE SELON EN 16510
	150 mm	40 cm	L59,5 cm x P45,5 cm x H49,5 cm	130 kg	10 ans	A	
	150 mm	50 cm	L69,5 cm x P45,5 cm x H60 cm	160 kg	10 ans	A	
	150 mm	50 cm	L69,5 cm x P45,5 cm x H54 cm	130 kg	10 ans	A	
	180 mm	50 cm	L68 cm x P45 cm x H59 cm	150 kg	10 ans	A	
	180 mm	50 cm	L78 cm x P45 cm x H59 cm	150 kg	10 ans	A	
	200 mm	60 cm	L99 cm x P51 cm x H59 cm	180 kg	10 ans	A	
	200 mm	60 cm	L99 cm x P45 cm x H59 cm	180 kg	10 ans	A	
	130 mm	35 cm	L62 cm x P35 cm x H49 cm	62 kg	2 ans	A+	✓
	150 mm	45 cm	L72 cm x P41 cm x H49 cm	77 kg	2 ans	A+	✓
	150 mm	55 cm	L82 cm x P41 cm x H49 cm	87 kg	2 ans	A+	✓

# AURENA 70

## foyer fonte - simple face



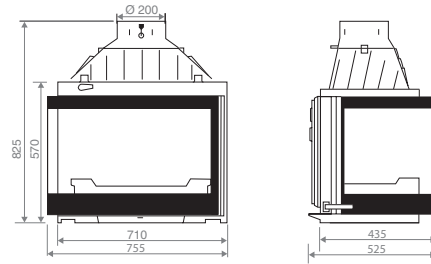
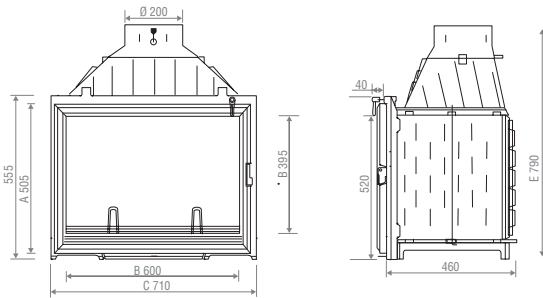
Puissance	9,8 kW
Rendement	78,8 %
Dimensions max. des bûches	55 cm
Dimensions	L71 cm x P49 cm x H79 cm
Efficacité énergétique saisonnière	68 %
Classe énergétique	A

# AURENA 70

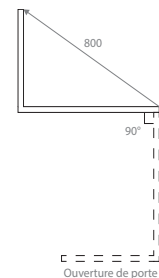
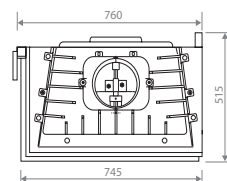
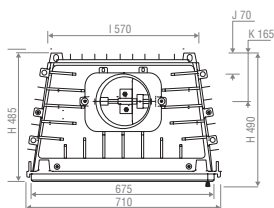
## foyer fonte - vitre latérale gauche



Puissance	9,8 kW
Rendement	78,8 %
Dimensions max. des bûches	45 cm
Dimensions	L75 cm x P53 cm x H83 cm
Efficacité énergétique saisonnière	68 %
Classe énergétique	A



A	Porte
B	Vitre
C	710 porte battante
E	A la buse
H	Hors tout
I	A l'arrière du foyer
J	A l'arrière de la buse
K	A l'axe de la buse

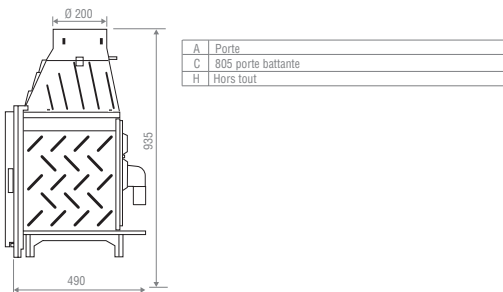
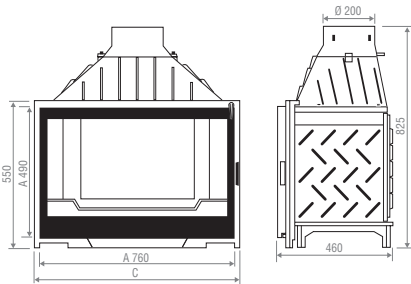


# CALDENÀ 80

## foyer fonte - simple face



Puissance	11 kW
Rendement	77,8 %
Dimensions max. des bûches	65 cm
Dimensions	L80 cm x P55 cm x H83 cm
Efficacité énergétique saisonnière	67 %
Classe énergétique	A

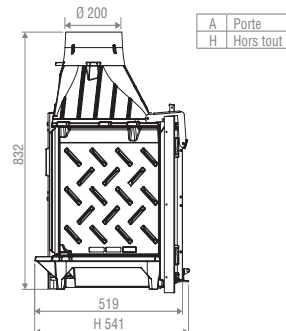
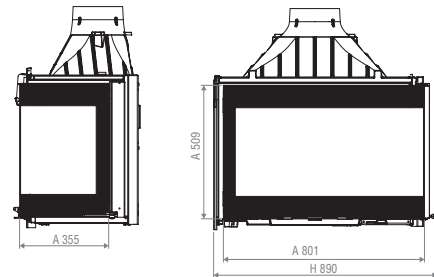


# CALDENÀ 80

## foyer fonte - vitre latérale droite



Puissance	11 kW
Rendement	77,8 %
Dimensions max. des bûches	60 cm
Dimensions	L89 cm x P54 cm x H83 cm
Efficacité énergétique saisonnière	67 %
Classe énergétique	A



# EXPERIENCE

SIMPLE FACE 80 / 100 / 120



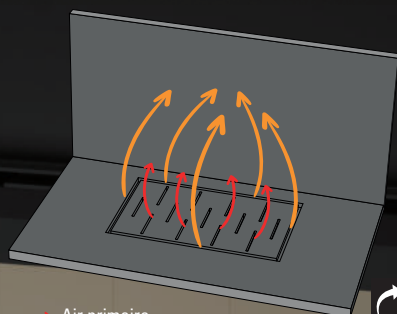
ECO DESIGN  
2 0 2 2

## DOUBLE FLUX

Contrairement à la double combustion où l'injection de l'oxygène se fait à une certaine hauteur à l'intérieur du foyer, la double flux consiste à amener la totalité de cet oxygène au niveau de la sole foyer.

Deux flux : l'air primaire au travers de la grille et l'air secondaire qui enveloppe le combustible piégeant et rebrulant ainsi tous les gaz issus de la combustion.

Ce nouveau procédé d'injection d'air permet de réduire notablement les effluents de la combustion et d'augmenter les performances de l'appareil.



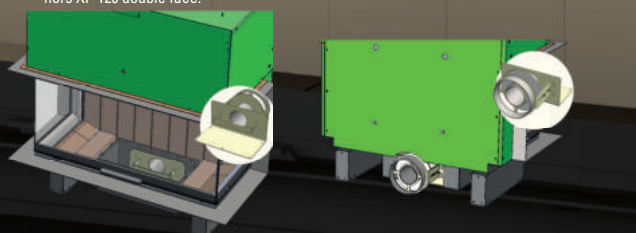
→ Air primaire  
→ Air secondaire



## AIR CONNECT

Plus besoin de raccorder le buselot diamètre 125 (air primaire) et d'y ajouter une arrivée d'air indirecte pour répondre au besoin en air des foyers XP\*. Notre système breveté AIR CONNECT permet l'alimentation en air primaire et air indirect avec un seul raccordement. Encore mieux, l'air indirect peut être fermé lors des périodes d'inactivités et ainsi éviter d'avoir un habillage froid. Et tout cela en ajustant cela via l'espace cendrier.

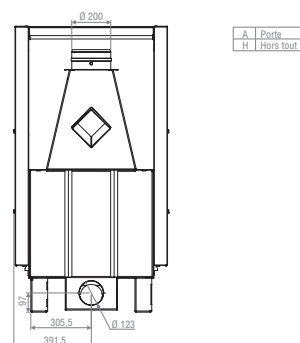
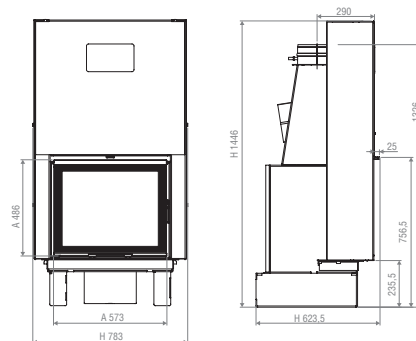
\* hors XP 120 double face.



## Experience 80 foyer acier - simple face



Puissance	12 kW
Rendement	76 %
Dimensions max. des bûches	40 cm
Dimensions	L78 cm x P62 cm x H145 cm
Efficacité énergétique saisonnière	66 %
Classe énergétique	A

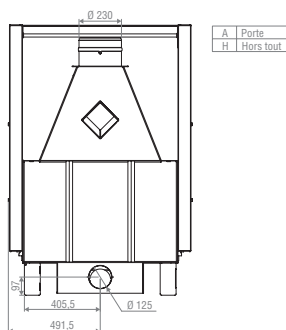
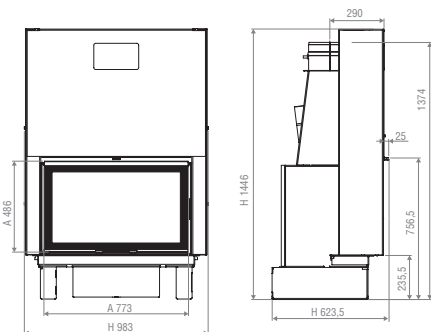


## Experience 100

foyer acier - simple face



Puissance	14 kW
Rendement	75 %
Dimensions max. des bûches	50 cm
Dimensions	L98 cm x P62 cm x H145 cm
Efficacité énergétique saisonnière	65 %
Classe énergétique	A

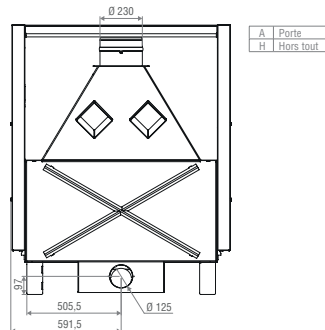
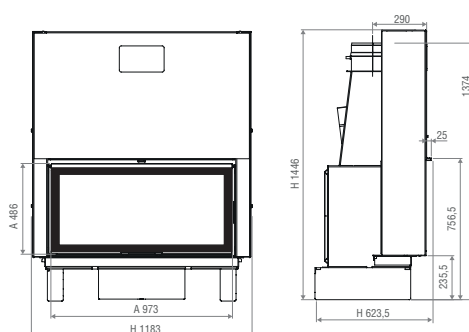


## Experience 120

foyer acier - simple face



Puissance	15 kW
Rendement	77 %
Dimensions max. des bûches	50 cm
Dimensions	L118 cm x P62 cm x H145 cm
Efficacité énergétique saisonnière	67 %
Classe énergétique	A





## Experience 100

foyer acier - vitre latérale



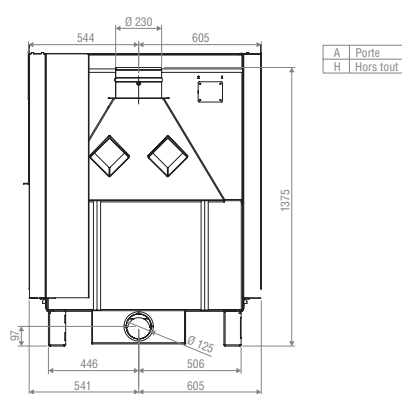
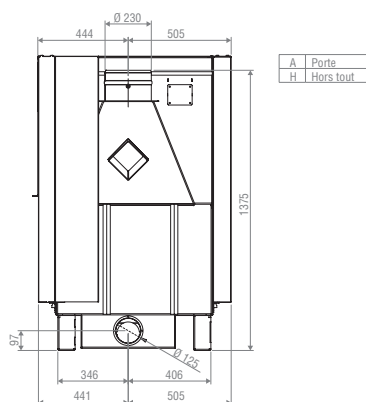
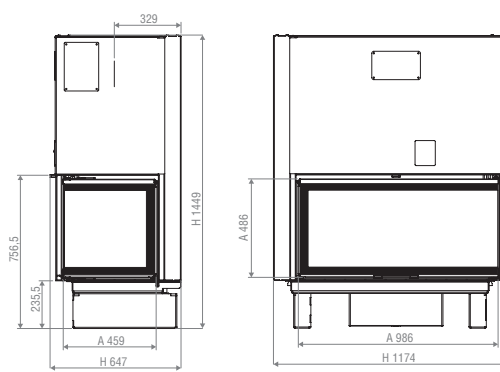
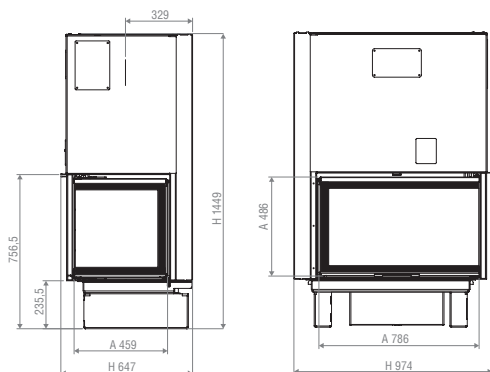
Puissance	14 kW
Rendement	75 %
Dimensions max. des bûches	50 cm
Dimensions	L97 cm x P65 cm x H145 cm
Efficacité énergétique saisonnière	65 %
Classe énergétique	A

## Experience 120

foyer acier - vitre latérale



Puissance	15 kW
Rendement	77 %
Dimensions max. des bûches	50 cm
Dimensions	L117 cm x P65 cm x H145 cm
Efficacité énergétique saisonnière	67 %
Classe énergétique	A



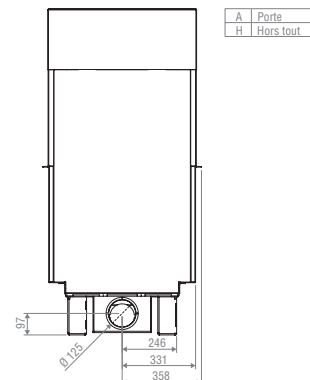
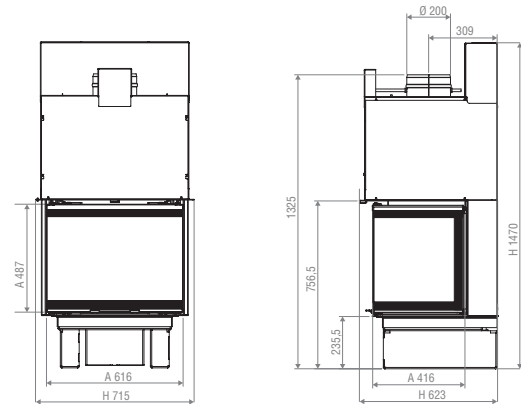


# Experience 80

foyer acier - 3 faces vitrées



Puissance	12 kW
Rendement	76 %
Dimensions max. des bûches	40 cm
Dimensions	L72 cm x P62 cm x H147 cm
Efficacité énergétique saisonnière	66 %
Classe énergétique	A



## Experience 100

foyer acier - 3 faces vitrées



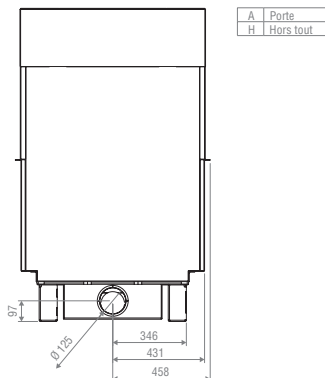
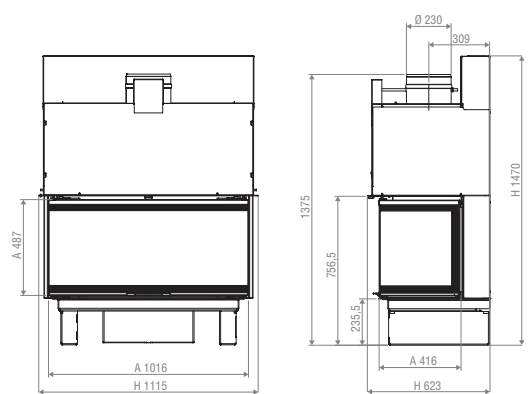
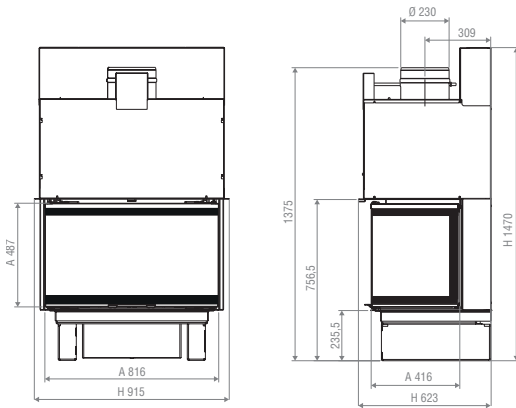
Puissance	14 kW
Rendement	75 %
Dimensions max. des bûches	50 cm
Dimensions	L92 cm x P62 cm x H147 cm
Efficacité énergétique saisonnière	65 %
Classe énergétique	A

## Experience 120

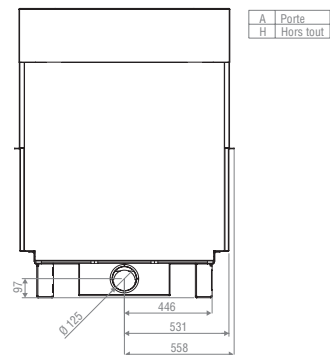
foyer acier - 3 faces vitrées



Puissance	15 kW
Rendement	77 %
Dimensions max. des bûches	50 cm
Dimensions	L112 cm x P62 cm x H147 cm
Efficacité énergétique saisonnière	67 %
Classe énergétique	A



A | Porte  
H | Hors tout



A | Porte  
H | Hors tout

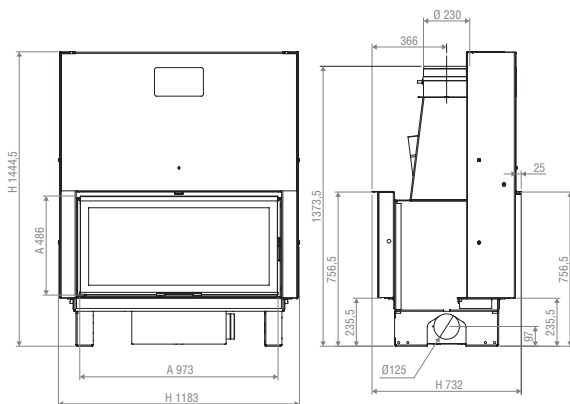


## Experience 120

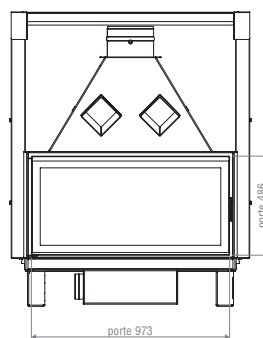
foyer acier - double face



Puissance	15 kW
Rendement	77 %
Dimensions max. des bûches	50 cm
Dimensions	L118 cm x P74 cm x H145 cm
Efficacité énergétique saisonnière	67 %
Classe énergétique	A



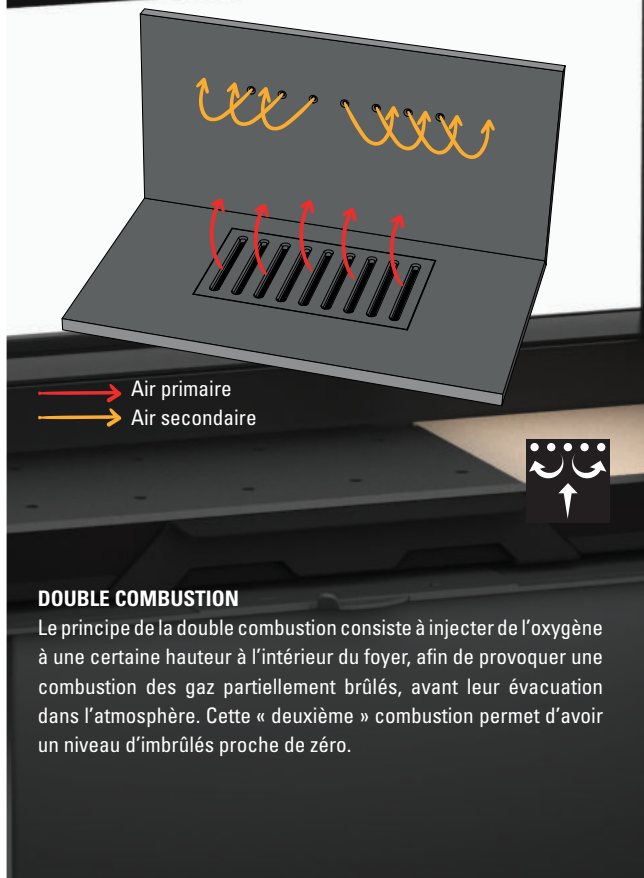
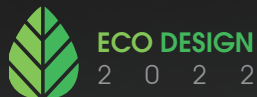
A | Porte  
H | Hors tout



# KW

## FOYER ETANCHE

DOUBLE FACE 100



→ Air primaire  
→ Air secondaire

### DOUBLE COMBUSTION

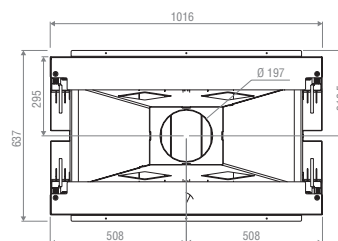
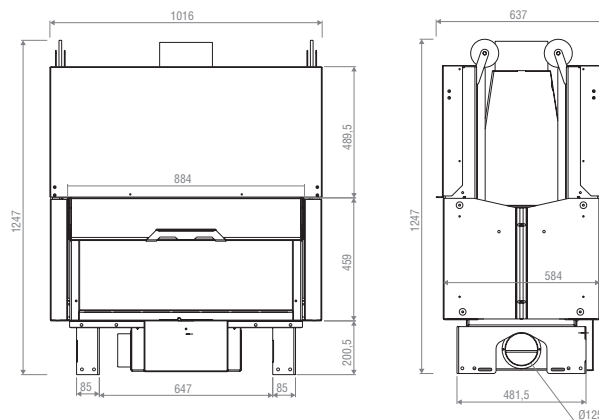
Le principe de la double combustion consiste à injecter de l'oxygène à une certaine hauteur à l'intérieur du foyer, afin de provoquer une combustion des gaz partiellement brûlés, avant leur évacuation dans l'atmosphère. Cette « deuxième » combustion permet d'avoir un niveau d'imbrûlés proche de zéro.

## KW 100

### foyer acier - double face



Puissance	13 kW
Rendement	79 %
Dimensions max. des bûches	70 cm
Dimensions	L102 cm x P64 cm x H125 cm
Efficacité énergétique saisonnière	69 %
Classe énergétique	A



# KW

FOYER ETANCHE

SIMPLE FACE 80 / 100 / 120



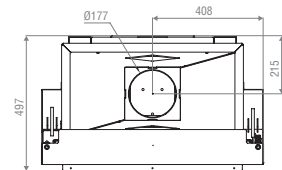
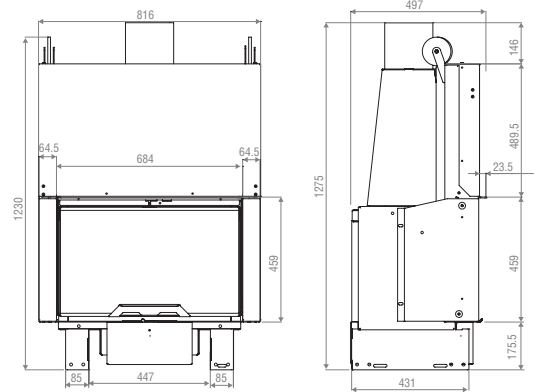
ECO DESIGN  
2 0 2 2

## KW 80

foyer acier - simple face



Puissance	9,5 kW
Rendement	78 %
Dimensions max. des bûches	50 cm
Dimensions	L82 cm x P50 cm x H128 cm
Efficacité énergétique saisonnière	68 %
Classe énergétique	A



## KW100

foyer acier - simple face



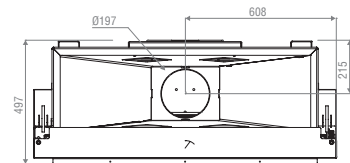
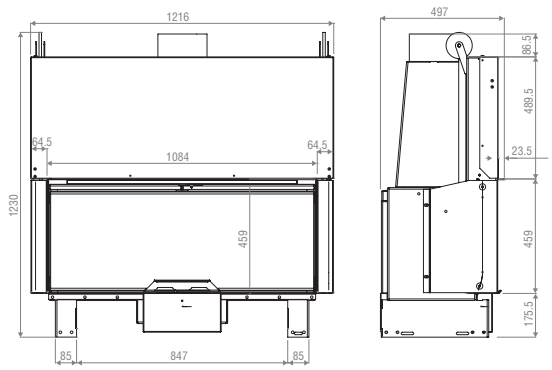
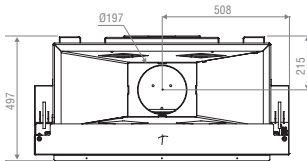
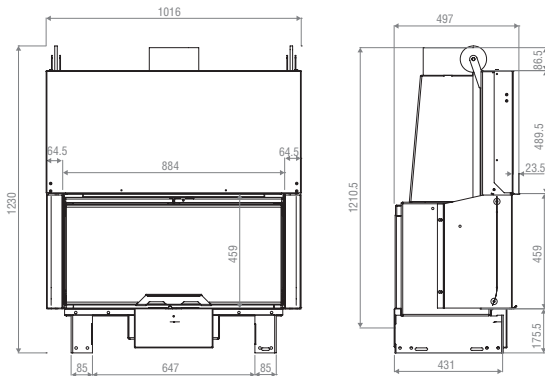
Puissance	11,5 kW
Rendement	78 %
Dimensions max. des bûches	70 cm
Dimensions	L102 cm x P50 cm x H123 cm
Efficacité énergétique saisonnière	68 %
Classe énergétique	A

## KW 120

foyer acier - simple face



Puissance	13,5 kW
Rendement	80 %
Dimensions max. des bûches	90 cm
Dimensions	L122 cm x P50 cm x H123 cm
Efficacité énergétique saisonnière	70 %
Classe énergétique	A



# FOYERS BOIS

## CARACTÉRISTIQUES TECHNIQUES




	RENDEMENT	ÉMISSION CO À 13% O <sub>2</sub>	ÉMISSION PARTICULES À 13% O <sub>2</sub>	PUISSANCE NOMINALE	OXYDE D'AZOTE (NOx) À 13% O <sub>2</sub>	COMPOSÉS ORGANIQUES VOLATILES (COV) À 13% O <sub>2</sub>	EFFICACITÉ ÉNERGÉTIQUE SAISONNIÈRE	
<b>AURENA 70</b> -foyer fonte - vitre latérale gauche	78,8 %	1207 mg/Nm <sup>3</sup>	25 mg/Nm <sup>3</sup>	9,8 kW	48 mg/Nm <sup>3</sup>	26 mg/Nm <sup>3</sup>	68 %	
<b>AURENA 70</b> -foyer fonte - simple face	78,8 %	1207 mg/Nm <sup>3</sup>	25 mg/Nm <sup>3</sup>	9,8 kW	48 mg/Nm <sup>3</sup>	26 mg/Nm <sup>3</sup>	68 %	
<b>CALDENA 80</b> -foyer fonte - simple face	77,8 %	1158 mg/Nm <sup>3</sup>	26 mg/Nm <sup>3</sup>	11 kW	91 mg/Nm <sup>3</sup>	36 mg/Nm <sup>3</sup>	67 %	
<b>CALDENA 80</b> -foyer fonte - vitre latérale droite	77,8 %	1158 mg/Nm <sup>3</sup>	26 mg/Nm <sup>3</sup>	11 kW	91 mg/Nm <sup>3</sup>	36 mg/Nm <sup>3</sup>	67 %	
<b>Experience 80</b> -foyer acier - simple face	76 %	1250 mg/Nm <sup>3</sup>	30 mg/Nm <sup>3</sup>	12 kW	118 mg/Nm <sup>3</sup>	86 mg/Nm <sup>3</sup>	66 %	
<b>Experience 100</b> -foyer acier - simple face	75 %	1250 mg/Nm <sup>3</sup>	30 mg/Nm <sup>3</sup>	14 kW	118 mg/Nm <sup>3</sup>	102 mg/Nm <sup>3</sup>	65 %	
<b>Experience 120</b> -foyer acier - simple face	77 %	1100 mg/Nm <sup>3</sup>	20 mg/Nm <sup>3</sup>	15 kW	50 mg/Nm <sup>3</sup>	135 mg/Nm <sup>3</sup>	67 %	
<b>Experience 80</b> -foyer acier - vitre latérale	76 %	1250 mg/Nm <sup>3</sup>	30 mg/Nm <sup>3</sup>	12 kW	118 mg/Nm <sup>3</sup>	86 mg/Nm <sup>3</sup>	66 %	
<b>Experience 100</b> -foyer acier - vitre latérale	75 %	1250 mg/Nm <sup>3</sup>	30 mg/Nm <sup>3</sup>	14 kW	118 mg/Nm <sup>3</sup>	102 mg/Nm <sup>3</sup>	65 %	
<b>Experience 120</b> -foyer acier - vitre latérale	77 %	1100 mg/Nm <sup>3</sup>	20 mg/Nm <sup>3</sup>	15 kW	135 mg/Nm <sup>3</sup>	50 mg/Nm <sup>3</sup>	67 %	
<b>Experience 80</b> -foyer acier - 3 faces vitrées	76 %	1250 mg/Nm <sup>3</sup>	30 mg/Nm <sup>3</sup>	12 kW	118 mg/Nm <sup>3</sup>	86 mg/Nm <sup>3</sup>	66 %	
<b>Experience 100</b> -foyer acier - 3 faces vitrées	75 %	1250 mg/Nm <sup>3</sup>	30 mg/Nm <sup>3</sup>	14 kW	118 mg/Nm <sup>3</sup>	102 mg/Nm <sup>3</sup>	65 %	
<b>Experience 120</b> -foyer acier - 3 faces vitrées	77 %	1100 mg/Nm <sup>3</sup>	20 mg/Nm <sup>3</sup>	15 kW	135 mg/Nm <sup>3</sup>	50 mg/Nm <sup>3</sup>	67 %	
<b>Experience 120</b> -foyer acier - double face	77 %	1100 mg/Nm <sup>3</sup>	20 mg/Nm <sup>3</sup>	15 kW	135 mg/Nm <sup>3</sup>	50 mg/Nm <sup>3</sup>	67 %	
<b>KW 80</b> -foyer acier - simple face	78 %	1200 mg/Nm <sup>3</sup>	20 mg/Nm <sup>3</sup>	9,5 kW	105 mg/Nm <sup>3</sup>	69 mg/Nm <sup>3</sup>	68 %	
<b>KW100</b> -foyer acier - simple face	78 %	1200 mg/Nm <sup>3</sup>	20 mg/Nm <sup>3</sup>	11,5 kW	105 mg/Nm <sup>3</sup>	69 mg/Nm <sup>3</sup>	68 %	
<b>KW 100</b> -foyer acier - double face	78 %	1200 mg/Nm <sup>3</sup>	20 mg/Nm <sup>3</sup>	13 kW	105 mg/Nm <sup>3</sup>	69 mg/Nm <sup>3</sup>	68 %	
<b>KW 120</b> -foyer acier - simple face	80 %	1100 mg/Nm <sup>3</sup>	20 mg/Nm <sup>3</sup>	13,5 kW	100 mg/Nm <sup>3</sup>	65 mg/Nm <sup>3</sup>	70 %	

\*Se reporter aux termes de la garantie





	SORTIE DES FUMÉES	DIMENSION MAX. BÛCHES	DIMENSIONS (EN CM)	POIDS	GARANTIE*	CLASSE ÉNERGÉTIQUE	ÉTANCHE SELON 16510	COMPATIBLE TRIPLE PAROI
	200 mm	45 cm	L75 cm x P53 cm x H83 cm	155 kg	10 ans	A		
	200 mm	55 cm	L71 cm x P49 cm x H79 cm	150 kg	10 ans	A		
	200 mm	65 cm	L80 cm x P55 cm x H83 cm	169 kg	10 ans	A		
	200 mm	60 cm	L89 cm x P54 cm x H83 cm	230 kg	10 ans	A		
	200 mm	40 cm	L78 cm x P62 cm x H145 cm	290 kg	10 ans	A		
	230 mm	50 cm	L98 cm x P62 cm x H145 cm	325 kg	10 ans	A		
	230 mm	50 cm	L118 cm x P62 cm x H145 cm	360 kg	10 ans	A		
	200 mm	40 cm	L77 cm x P65 cm x H145 cm	290 kg	10 ans	A		
	230 mm	50 cm	L97 cm x P65 cm x H145 cm	325 kg	10 ans	A		
	230 mm	50 cm	L117 cm x P65 cm x H145 cm	360 kg	10 ans	A		
	200 mm	40 cm	L72 cm x P62 cm x H147 cm	290 kg	10 ans	A		
	230 mm	50 cm	L92 cm x P62 cm x H147 cm	325 kg	10 ans	A		
	230 mm	50 cm	L112 cm x P62 cm x H147 cm	360 kg	10 ans	A		
	230 mm	50 cm	L118 cm x P74 cm x H145 cm	360 kg	10 ans	A		
	180 mm	50 cm	L82 cm x P50 cm x H128 cm	200 kg	10 ans	A	✓	✓
	200 mm	70 cm	L102 cm x P50 cm x H123 cm	250 kg	10 ans	A	✓	✓
	200 mm	70 cm	L102 cm x P64 cm x H125 cm	250 kg	10 ans	A	✓	✓
	200 mm	90 cm	L122 cm x P50 cm x H123 cm	300 kg	10 ans	A	✓	✓



**CHAUDIÈRES  
À GRANULÉS  
HYDRO**

## LE CONFORT ET L'EFFICACITÉ DES CHAUDIÈRES À GRANULÉS, LE COMPROMIS D'UN CHAUFFAGE DE QUALITÉ.

Les chaudières à granulés peuvent remplacer votre ancien équipement chaudière gaz ou fioul et ainsi vous permettre de gagner en efficacité et en coût énergétique.

Le système de chaudière à granulés peut venir s'adapter sur vos systèmes de radiateurs existants.



Kit THERMO EASY  
sans ballon tampon

### KIT THERMO EASY

THERMO EASY c'est un kit pré monté avec tous les accessoires nécessaires au raccordement d'une chaudière à granulés automatique THERMOLAB, un gain de temps considérable pour l'installateur et une installation plus fiable. Il combine qualité, simplicité et sécurité.

THERMO EASY existe en 2 déclinaisons :

- Le kit complet, fourni avec un ballon tampon de 200 litres et vase d'expansion 50L
- Le kit simple, sans ballon tampon et avec vase d'expansion 50L

**Dimensions hors tout :** L0.80 m x H1.75 m x P0.37 m  
(hors vase d'expansion et ballon tampon)

**Poids :** 46 kg

# ETHA

## CHAUDIÈRE À GRANULÉS ÉTANCHE 15 ET 25 KW



### FIABLE ET DURABLE, LA CHAUDIÈRE ÉTANCHE ETHA ALLIE TECHNOLOGIE DE POINTE ET SIMPLICITÉ D'UTILISATION POUR UN CONFORT OPTIMAL, HIVER APRÈS HIVER.

Compacte et entièrement automatique, la chaudière ETHA s'intègre facilement dans votre espace de chaufferie grâce à son design optimisé.

Dotée d'une trémie intégrée de 230 L placée à gauche, elle offre une grande capacité de stockage pour un approvisionnement prolongé en granulés.

Contrairement aux autres modèles, la chaudière ETHA est 100% étanche, puisant l'air de combustion directement de l'extérieur via un conduit coaxial.

Cette conception hermétique réduit considérablement les pertes de chaleur et augmente le rendement, permettant ainsi de réduire votre consommation de granulés et de réaliser des économies sur le long terme.

Pour les utilisateurs à la recherche de grande autonomie, l'ajout d'un silo de stockage à alimentation automatique vers la chaudière offre une solution pratique et fiable, capable de couvrir une saison entière de chauffage pour la plupart des foyers ou bâtiments.

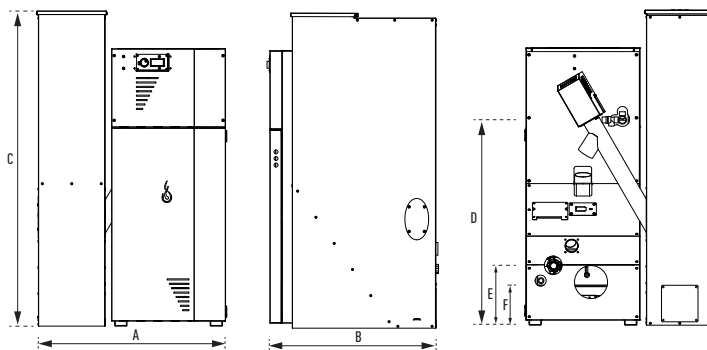
La chaudière ETHA est dotée d'un panneau de régulation intuitive avec une molette rotative, vous permettant de programmer et d'ajuster aisément le chauffage et l'eau chaude sanitaire selon vos besoins.

### LES PLUS PRODUIT

- Gain de place, peu d'encombrement au sol
- Silo de 230 L
- Rendement  $\geq 92\%$
- Installation et programmation simplifiées
- Entretien et maintenance simplifiés
- CE EN303-5 Classe V (permettant l'accès aux différentes aides\*)
- Régulation classe 6
- Raccordable à un silo grande capacité pour une plus grande autonomie
- Garantie 2 ans

\*sous conditions d'éligibilité et selon réglementation en vigueur.

\*\* La contenance du silo de granulés exprimée en kg n'est donnée qu'à titre indicatif et peut varier selon la densité du granulé utilisé. Seule la capacité exprimée en litres donnée dans la notice de l'appareil fait foi.



	ETHA 15	ETHA 25
A - Largeur (mm)	860	860
B - Profondeur (mm)	700	750
C - Hauteur (mm)	1430	1430
L - Largeur silo (mm)	303	303
D - Hauteur départ hydro (mm)	790	935
E - Hauteur retour hydro (mm)	285	285
F - Hauteur sortie fumée (mm)	190	190

## CARACTÉRISTIQUES TECHNIQUES

### ETHA 15

### ETHA 25

Puissance nominale (kW)	15,9 kW	26 kW
Puissance minimale (kW)	4,2 kW	7,9 kW
Classe Énergétique	A+	A+
Rendement à puissance nominale (%)	92,54 %	93,31 %
Rendement à puissance minimale (%)	93,8 %	94 %
Classe chaudière selon EN303-5 :2012	5	5
Régulateur	TPS2	TPS2
Classe régulation	6	6
Emissions CO à puissance nominale (mg/Nm <sup>3</sup> à 10 % d'O <sub>2</sub> )	30,84 mg/Nm <sup>3</sup>	29,54 mg/Nm <sup>3</sup>
Emissions CO à puissance minimale (mg/Nm <sup>3</sup> à 10 % d'O <sub>2</sub> )	33,41 mg/Nm <sup>3</sup>	33,62 mg/Nm <sup>3</sup>
Emissions particules à puissance nominale (mg/Nm <sup>3</sup> à 10 % d'O <sub>2</sub> )	11,31 mg/Nm <sup>3</sup>	13,56 mg/Nm <sup>3</sup>
Emissions particules à puissance minimale (mg/Nm <sup>3</sup> à 10 % d'O <sub>2</sub> )	12,99 mg/Nm <sup>3</sup>	13,64 mg/Nm <sup>3</sup>
Emissions NOx à puissance nominale (mg/Nm <sup>3</sup> à 10 % d'O <sub>2</sub> )	108,6 mg/Nm <sup>3</sup>	78,61 mg/Nm <sup>3</sup>
Emissions NOx à puissance minimale (mg/Nm <sup>3</sup> à 10 % d'O <sub>2</sub> )	134,38 mg/Nm <sup>3</sup>	104,18 mg/Nm <sup>3</sup>
Température maximale départ eau (°C)	85 °C	85 °C
Température minimale retour eau (°C)	50 °C	50 °C
Pression de service maximale (bar)	2,75 bar	2,75 bar
Contenance en eau (l)	39 litre	39 litre
Raccords hydrauliques	1 pouce	1 pouce
Poids à vide (kg)	193 kg	210 kg
Contenance silo granulés (l)*	230 litre	230 litre
Diamètre sortie fumée (mm)	128 mm	128 mm
Tirage requis à puissance nominale (Pa)	12 Pa	12 Pa
Tirage requis à puissance minimale (Pa)	6 Pa	6 Pa
Température fumées à puissance nominale (°C)	139 °C	142 °C
Taux CO <sub>2</sub> à puissance nominale (%)	10,88 %	10,77 %
Température fumées à puissance minimale (°C)	104 °C	108 °C
Taux CO <sub>2</sub> à puissance minimale (%)	10,55 %	10,61 %
Raccordements électriques	230V-50Hz-16A	230V 50Hz 16A
Consommation électrique à puissance nominale (W)	0,019 kW	0,02 kW
Consommation électrique à puissance minimale (W)	0,009 kW	0,006 kW
Consommation électrique en standby (W)	0,002 kW	0,001 kW

## Données ECODESIGN

Efficacité énergétique saisonnière	83,43 %	82,28 %
Emissions saisonnières de particules (mg/Nm <sup>3</sup> à 10 % d'O <sub>2</sub> )	11,31 mg/Nm <sup>3</sup>	13,56 mg/Nm <sup>3</sup>
Emissions saisonnières de CO (mg/Nm <sup>3</sup> à 10 % d'O <sub>2</sub> )	30,84 mg/Nm <sup>3</sup>	29,54 mg/Nm <sup>3</sup>
Emissions saisonnières de NOx (mg/Nm <sup>3</sup> à 10 % d'O <sub>2</sub> )	108,6 mg/Nm <sup>3</sup>	78,61 mg/Nm <sup>3</sup>
Emissions saisonnières de composés organiques gazeux (mg/Nm <sup>3</sup> à 10 % d'O <sub>2</sub> )	5,91 mg/Nm <sup>3</sup>	6,57 mg/Nm <sup>3</sup>

# EDA

## CHAUDIÈRE AUTOMATIQUE À GRANULÉS 10/15 et 25 kW



### LA CHAUDIÈRE À GRANULÉS EDA LE BON COMPROMIS ENTRE PRIX, QUALITÉ ET EFFICACITÉ. LA TRANQUILLITÉ D'UN BON CHAUFFAGE.

Entièrement automatique, cette chaudière aux dimensions réduites trouvera facilement sa place dans la chaufferie tout en disposant d'une réserve de granulés de 230 L. Possibilité de choisir l'implantation de la trémie (gauche ou droite) pour faciliter l'accès de chargement.

L'ajout d'un silo grande capacité avec alimentation automatique vers la chaudière permettra aux utilisateurs les plus exigeants d'obtenir une très grande autonomie de fonctionnement pouvant satisfaire les besoins d'une saison de chauffage pour la plupart des maisons.

La simplicité d'utilisation et la technologie dernière génération au service de votre confort pour un chauffage économique, performant et durable. La régulation avec molette rotative et intuitive vous permettra de gérer le programme pour satisfaire l'ensemble de vos besoins chauffage et eau chaude sanitaire.

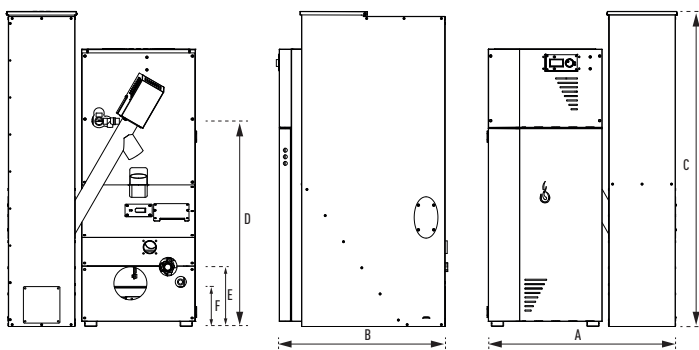
Dans la ligne des chaudières THERMOLAB, la chaudière EDA est avant tout une chaudière fiable et efficace pouvant vous garantir un chauffage économique et confortable pendant de nombreuses années.

### LES PLUS PRODUIT

- Gain de place, peu d'encombrement au sol
- Silo de 230 L
- Rendement  $\geq 92\%$
- Installation et programmation simplifiées
- Entretien et maintenance simplifiés
- CE EN303-5 Classe V (permettant l'accès aux différentes aides\*)
- Régulation classe 6
- Raccordable à un silo grande capacité pour une plus grande autonomie
- Garantie 2 ans

\*sous conditions d'éligibilité et selon réglementation en vigueur.

\*\* La contenance du silo de granulés exprimée en kg n'est donnée qu'à titre indicatif et peut varier selon la densité du granulé utilisé. Seule la capacité exprimée en litres donnée dans la notice de l'appareil fait foi.



	EDA 10	EDA 15	EDA 25
A - Largeur (mm)	820	860	860
B - Profondeur (mm)	670	700	750
C - Hauteur (mm)	1430	1430	1430
L - Largeur silo (mm)	303	303	303
D - Hauteur départ hydro (mm)	640	790	935
E - Hauteur retour hydro (mm)	285	285	285
F - Hauteur sortie fumée (mm)	190	190	190

## CARACTÉRISTIQUES TECHNIQUES

	EDA 10	EDA 15	EDA 25
Puissance nominale (kW)	10,1 kW	15,26 kW	25,54 kW
Puissance minimale (kW)	2,8 kW	4,99 kW	5,36 kW
Classe Énergétique	A+	A+	A+
Rendement à puissance nominale (%)	93,83 %	92,75 %	92,62 %
Rendement à puissance minimale (%)	93,12 %	93,74 %	92,38 %
Classe chaudière selon EN303-5 :2012	5	5	5
Régulateur	TPS2	TPS2	TPS2
Classe régulation	6	6	6
Emissions CO à puissance nominale (mg/Nm <sup>3</sup> à 10 % d'O <sub>2</sub> )	60,28 mg/Nm <sup>3</sup>	129,68 mg/Nm <sup>3</sup>	114,3 mg/Nm <sup>3</sup>
Emissions CO à puissance minimale (mg/Nm <sup>3</sup> à 10 % d'O <sub>2</sub> )	117,82 mg/Nm <sup>3</sup>	135,16 mg/Nm <sup>3</sup>	134,9 mg/Nm <sup>3</sup>
Emissions particules à puissance nominale (mg/Nm <sup>3</sup> à 10 % d'O <sub>2</sub> )	10,58 mg/Nm <sup>3</sup>	13,35 mg/Nm <sup>3</sup>	11,23 mg/Nm <sup>3</sup>
Emissions particules à puissance minimale (mg/Nm <sup>3</sup> à 10 % d'O <sub>2</sub> )	11,95 mg/Nm <sup>3</sup>	17,79 mg/Nm <sup>3</sup>	13,62 mg/Nm <sup>3</sup>
Emissions NOx à puissance nominale (mg/Nm <sup>3</sup> à 10 % d'O <sub>2</sub> )	99,56 mg/Nm <sup>3</sup>	158,74 mg/Nm <sup>3</sup>	137,42 mg/Nm <sup>3</sup>
Emissions NOx à puissance minimale (mg/Nm <sup>3</sup> à 10 % d'O <sub>2</sub> )	79,53 mg/Nm <sup>3</sup>	169,69 mg/Nm <sup>3</sup>	166,09 mg/Nm <sup>3</sup>
Température maximale départ eau (°C)	90 °C	90 °C	90 °C
Température minimale retour eau (°C)	50 °C	50 °C	50 °C
Pression de service maximale (bar)	3 bar	3 bar	3 bar
Contenance en eau (l)	17,5 litre	26 litre	35 litre
Raccords hydrauliques	1 pouce	1 pouce	1 pouce
Poids à vide (kg)	190 kg	193 kg	210 kg
Contenance silo granulés (l)*	230 litre	230 litre	230 litre
Diamètre sortie fumée (mm)	130 mm	130 mm	130 mm
Tirage requis à puissance nominale (Pa)	12 Pa	13 Pa	11 Pa
Tirage requis à puissance minimale (Pa)	6 Pa	6 Pa	6 Pa
Température fumées à puissance nominale (°C)	139 °C		108 °C
Taux CO <sub>2</sub> à puissance nominale (%)	10,56 %	10,62 %	11,11 %
Température fumées à puissance minimale (°C)	87 °C	76 °C	71 °C
Taux CO <sub>2</sub> à puissance minimale (%)	7,14 %	10,09 %	8,36 %
Raccordements électriques	230 V / 50 Hz	230 V / 50 Hz	230 V / 50 Hz
Consommation électrique à puissance nominale (W)	0,076 kW	0,12 kW	0,09 kW
Consommation électrique à puissance minimale (W)	0,04 kW	0,04 kW	0,03 kW
Consommation électrique en standby (W)	0,01 kW	0,01 kW	0,01 kW

## Données ECODESIGN

Efficacité énergétique saisonnière	83,75 %	82,82 %	82,32 %
Emissions saisonnières de particules (mg/Nm <sup>3</sup> à 10 % d'O <sub>2</sub> )	11,75 mg/Nm <sup>3</sup>	17,12 mg/Nm <sup>3</sup>	13,26 mg/Nm <sup>3</sup>
Emissions saisonnières de CO (mg/Nm <sup>3</sup> à 10 % d'O <sub>2</sub> )	109,19 mg/Nm <sup>3</sup>	134,34 mg/Nm <sup>3</sup>	114,47 mg/Nm <sup>3</sup>
Emissions saisonnières de NOx (mg/Nm <sup>3</sup> à 10 % d'O <sub>2</sub> )	82,53 mg/Nm <sup>3</sup>	168,05 mg/Nm <sup>3</sup>	161,79 mg/Nm <sup>3</sup>
Emissions saisonnières de composés organiques gazeux (mg/Nm <sup>3</sup> à 10 % d'O <sub>2</sub> )	10,64 mg/Nm <sup>3</sup>	9,34 mg/Nm <sup>3</sup>	9,8 mg/Nm <sup>3</sup>

# ERA

## CHAUDIÈRE AUTOMATIQUE À GRANULÉS 14/25/40 et 70/100 kW



LA CHAUDIÈRE À GRANULÉS ERA INSTALLÉE EN EUROPE DEPUIS PLUS DE 15 ANS EST UNE VALEUR SÛRE AVEC DES RÉSULTATS DE FIABILITÉ IMPRESSIONNANTS.

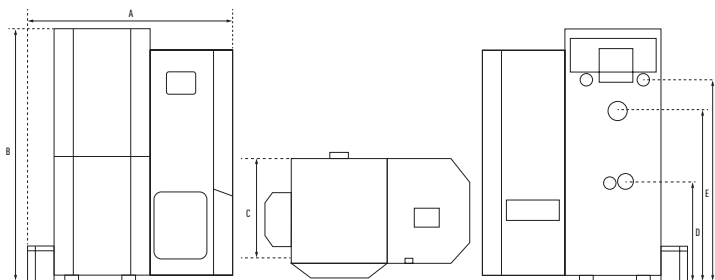
Cette chaudière, entièrement automatique, ne nécessite que peu d'interventions manuelles pour vider le cendrier du fait de sa grande capacité. Les cendres sont ainsi compactées et dirigées vers le cendrier extérieur à l'aide d'une vis automatique. Pratique, automatique et économique, la chaudière ERA est parfaitement adaptée pour alimenter le circuit de chauffage central ainsi que l'eau chaude sanitaire tout en étant gérée automatiquement par son logiciel de régulation permettant également de moduler les puissances de 20 à 100%. Le choix de matériaux nobles et résistants et l'ajout de composants électrotechniques fiables permettent un fonctionnement efficace et une durée de vie importante.

### LES PLUS PRODUIT

- Finition soignée
- Silo de 340 L à 400 L selon le modèle choisi
- Différents modèles de puissances de 14 à 100 kW
- Rendement  $\geq 95\%$
- Entretien et maintenance simplifiés
- CE EN303-5 Classe V (permettant l'accès aux différentes aides\*)
- Raccordable à un silo grande capacité pour une plus grande autonomie
- Garantie 5 ans (2 ans sur la partie électronique et l'allumeur)

\*sous conditions d'éligibilité et selon réglementation en vigueur.

\*\* La contenance du silo de granulés exprimée en kg n'est donnée qu'à titre indicatif et peut varier selon la densité du granulé utilisé. Seule la capacité exprimée en litres donnée dans la notice de l'appareil fait foi.



	ERA 14	ERA 25	ERA 40	ERA 70	ERA 100
A - largeur (mm)	1500	1500	1600	1460	1460
B - hauteur (mm)	1500	1650	1850	1870	1870
C - profondeur (mm)	1000	1000	1000	1320	1320
D - hauteur (mm)	660	660	650	650	650
E - hauteur (mm)	1000	1000	1330	1330	1330
F - hauteur (mm)	1200	1200	1550	1550	1550

## CARACTÉRISTIQUES TECHNIQUES

	ERA 14	ERA 25	ERA 40	ERA 70
Puissance nominale (kW)	14,18 kW	26,53 kW	40,06 kW	70,75 kW
Puissance minimale (kW)	4,2 kW	5,71 kW	8,17 kW	20,01 kW
Classe Énergétique	A+	A+	A+	A+
Rendement à puissance nominale (%)	95,02 %	94,79 %	95,3 %	93,17 %
Rendement à puissance minimale (%)	95,26 %	94,69 %	94,04 %	94,75 %
Classe chaudière selon EN303-5 :2012	5	5	5	5
Régulateur	Tcnet2	Tcnet2	Tcnet2	Tcnet2
Classe régulation	4	4	4	5
Emissions CO à puissance nominale (mg/Nm <sup>3</sup> à 10 % d'O <sub>2</sub> )	30,91 mg/Nm <sup>3</sup>	30,05 mg/Nm <sup>3</sup>	30,92 mg/Nm <sup>3</sup>	30,42 mg/Nm <sup>3</sup>
Emissions CO à puissance minimale (mg/Nm <sup>3</sup> à 10 % d'O <sub>2</sub> )	33,16 mg/Nm <sup>3</sup>	33,39 mg/Nm <sup>3</sup>	34,22 mg/Nm <sup>3</sup>	35,48 mg/Nm <sup>3</sup>
Emissions particules à puissance nominale (mg/Nm <sup>3</sup> à 10 % d'O <sub>2</sub> )	12,41 mg/Nm <sup>3</sup>	13,43 mg/Nm <sup>3</sup>	11,92 mg/Nm <sup>3</sup>	11,57 mg/Nm <sup>3</sup>
Emissions particules à puissance minimale (mg/Nm <sup>3</sup> à 10 % d'O <sub>2</sub> )	13,96 mg/Nm <sup>3</sup>	12 mg/Nm <sup>3</sup>	12,78 mg/Nm <sup>3</sup>	13,97 mg/Nm <sup>3</sup>
Emissions NOx à puissance nominale (mg/Nm <sup>3</sup> à 10 % d'O <sub>2</sub> )	137,71 mg/Nm <sup>3</sup>	124,46 mg/Nm <sup>3</sup>	150,08 mg/Nm <sup>3</sup>	103,61 mg/Nm <sup>3</sup>
Emissions NOx à puissance minimale (mg/Nm <sup>3</sup> à 10 % d'O <sub>2</sub> )	150,35 mg/Nm <sup>3</sup>	139,11 mg/Nm <sup>3</sup>	163,72 mg/Nm <sup>3</sup>	144,54 mg/Nm <sup>3</sup>
Température maximale départ eau (°C)	85 °C	85 °C	85 °C	85 °C
Température minimale retour eau (°C)	50 °C	50 °C	50 °C	50 °C
Pression de service maximale (bar)	3 bar	3 bar	3 bar	3 bar
Contenance en eau (l)	50 litre	65 litre	115 litre	170 litre
Raccords hydrauliques	1 pouce	1 pouce	1 pouce	1,5 pouce
Poids à vide (kg)	400 kg	450 kg	510 kg	690 kg
Contenance silo granulés (l)*	340 litre	340 litre	365 litre	400 litre
Diamètre sortie fumée (mm)	128 mm	128 mm	128 mm	200 mm
Tirage requis à puissance nominale (Pa)	12 Pa	12 Pa	12 Pa	12 Pa
Tirage requis à puissance minimale (Pa)	10 Pa	10 Pa	10 Pa	10 Pa
Température fumées à puissance nominale (°C)	122 °C	128 °C	132 °C	140 °C
Taux CO <sub>2</sub> à puissance nominale (%)	10,41 %	10,8 %	10,63 %	10,65 %
Température fumées à puissance minimale (°C)	80 °C	89 °C	86 °C	92 °C
Taux CO <sub>2</sub> à puissance minimale (%)	10,55 %	10,75 %	10,14 %	10,77 %
Raccordements électriques	V230 / 50 Hz	230 V / 50 Hz	230 V / 50 Hz	230 V / 50 Hz
Consommation électrique à puissance nominale (W)	0,12 kW	0,11 kW	0,23 kW	0,12 kW
Consommation électrique à puissance minimale (W)	0,04 kW	0,04 kW	0,07 kW	0,035 kW
Consommation électrique en standby (W)	0,01 kW	0,01 kW	0,01 kW	0,008 kW

## Données ECODESIGN

Efficacité énergétique saisonnière	83,29 %	83,76 %	83,15 %	84,95 %
Emissions saisonnières de particules (mg/Nm <sup>3</sup> à 10 % d'O <sub>2</sub> )	13,73 mg/Nm <sup>3</sup>	12,21 mg/Nm <sup>3</sup>	12,65 mg/Nm <sup>3</sup>	13,61 mg/Nm <sup>3</sup>
Emissions saisonnières de CO (mg/Nm <sup>3</sup> à 10 % d'O <sub>2</sub> )	32,83 mg/Nm <sup>3</sup>	32,89 mg/Nm <sup>3</sup>	33,73 mg/Nm <sup>3</sup>	34,72 mg/Nm <sup>3</sup>
Emissions saisonnières de NOx (mg/Nm <sup>3</sup> à 10 % d'O <sub>2</sub> )	148,46 mg/Nm <sup>3</sup>	136,91 mg/Nm <sup>3</sup>	161,67 mg/Nm <sup>3</sup>	138,4 mg/Nm <sup>3</sup>
Emissions saisonnières de composés organiques gazeux (mg/Nm <sup>3</sup> à 10 % d'O <sub>2</sub> )	6,67 mg/Nm <sup>3</sup>	6,48 mg/Nm <sup>3</sup>	5,73 mg/Nm <sup>3</sup>	5,8 mg/Nm <sup>3</sup>

ERA 100 nous consulter

# ELIOS

## CHAUDIÈRE AUTOMATIQUE À GRANULÉS 10/15/25 et 40 kW



**LA CHAUDIÈRE À GRANULÉS ELIOS EST LE PARFAIT COMPROMIS PRIX /QUALITÉ /EFFICACITÉ POUR VOUS APPORTER LE MEILLEUR CHAUFFAGE EN TOUTE TRANQUILLITÉ.**

Entièrement automatique, cette chaudière aux dimensions réduites trouvera facilement sa place dans la chaufferie tout en disposant d'une réserve de granulés de 285 L.

L'ajout d'un silo grande capacité avec alimentation automatique vers la chaudière permettra aux utilisateurs les plus exigeants d'obtenir une très grande autonomie de fonctionnement pouvant satisfaire les besoins d'une saison de chauffage pour la plupart des maisons.

La simplicité d'utilisation et la technologie dernière génération au service de votre confort pour un chauffage économique, performant et durable.

La régulation tactile et intuitive vous permettra de mettre en place différents programmes pour satisfaire l'ensemble de vos besoins chauffage et eau chaude sanitaire.

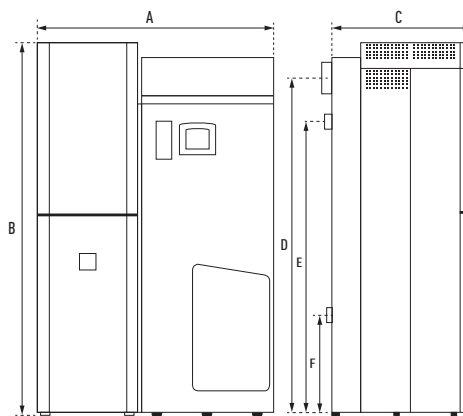
Dans la ligne des chaudières THERMOLAB, la chaudière ELIOS est avant tout une chaudière fiable et efficace pouvant vous garantir un chauffage économique et confortable pendant de nombreuses années.

### LES PLUS PRODUIT

- Nécessite peu de place
- Silo de 285 L
- Rendement  $\geq 92\%$
- Installation et programmation simplifiées
- Entretien et maintenance aisés
- CE EN303-5 Classe V (permettant l'accès aux différentes aides\*)
- Régulation classe V
- Raccordable à un silo grande capacité pour une plus grande autonomie
- Garantie 5 ans (2 ans sur la partie électronique et l'allumeur)

\*sous conditions d'éligibilité et selon réglementation en vigueur.

\*\* La contenance du silo de granulés exprimée en kg n'est donnée qu'à titre indicatif et peut varier selon la densité du granulé utilisé. Seule la capacité exprimée en litres donnée dans la notice de l'appareil fait foi.



	ELIOS 10	ELIOS 15	ELIOS 25	ELIOS 40
A - largeur (mm)	740	1228	1228	1300
B - hauteur (mm)	1650	1650	1650	1850
C - profondeur (mm)	640	760	760	760
D - hauteur (mm)	1556	1556	1556	1677
E - hauteur (mm)	1387	1387	1387	1502
F - hauteur (mm)	657	657	657	659

## CARACTÉRISTIQUES TECHNIQUES

	ELIOS 10	ELIOS 15	ELIOS 25	ELIOS 40
Puissance nominale (kW)	10,2 kW	15,13 kW	25,05 kW	40,47 kW
Puissance minimale (kW)	3,1 kW	4,21 kW	5,05 kW	9,18 kW
Classe Énergétique	A+	A+	A+	A+
Rendement à puissance nominale (%)	93,05 %	94,55 %	93,1 %	91,99 %
Rendement à puissance minimale (%)	94,31 %	93,87 %	92,3 %	95,64 %
Classe chaudière selon EN303-5 :2012	5	5	5	5
Régulateur	Tcnet2	Tcnet2	Tcnet2	Tcnet2
Classe régulation	5	5	5	5
Emissions CO à puissance nominale (mg/Nm <sup>3</sup> à 10 % d'O <sub>2</sub> )	31,36 mg/Nm <sup>3</sup>	31,92 mg/Nm <sup>3</sup>	23,65 mg/Nm <sup>3</sup>	118,38 mg/Nm <sup>3</sup>
Emissions CO à puissance minimale (mg/Nm <sup>3</sup> à 10 % d'O <sub>2</sub> )	34,23 mg/Nm <sup>3</sup>	34,16 mg/Nm <sup>3</sup>	31,64 mg/Nm <sup>3</sup>	179,42 mg/Nm <sup>3</sup>
Emissions particules à puissance nominale (mg/Nm <sup>3</sup> à 10 % d'O <sub>2</sub> )	13,32 mg/Nm <sup>3</sup>	13,74 mg/Nm <sup>3</sup>	11,69 mg/Nm <sup>3</sup>	11,52 mg/Nm <sup>3</sup>
Emissions particules à puissance minimale (mg/Nm <sup>3</sup> à 10 % d'O <sub>2</sub> )	11,02 mg/Nm <sup>3</sup>	12,02 mg/Nm <sup>3</sup>	12,51 mg/Nm <sup>3</sup>	14,62 mg/Nm <sup>3</sup>
Emissions NOx à puissance nominale (mg/Nm <sup>3</sup> à 10 % d'O <sub>2</sub> )	148,66 mg/Nm <sup>3</sup>	109,4 mg/Nm <sup>3</sup>	128,36 mg/Nm <sup>3</sup>	162,86 mg/Nm <sup>3</sup>
Emissions NOx à puissance minimale (mg/Nm <sup>3</sup> à 10 % d'O <sub>2</sub> )	162,02 mg/Nm <sup>3</sup>	156,07 mg/Nm <sup>3</sup>	141,4 mg/Nm <sup>3</sup>	192,03 mg/Nm <sup>3</sup>
Température maximale départ eau (°C)	90 °C	90 °C	90 °C	90 °C
Température minimale retour eau (°C)	50 °C	50 °C	50 °C	50 °C
Pression de service maximale (bar)	3 bar	3 bar	3 bar	3 bar
Contenance en eau (l)	40 litre	48 litre	48 litre	90 litre
Raccords hydrauliques	1 pouce	1 pouce	1 pouce	1 pouce
Poids à vide (kg)	250 kg	320 kg	320 kg	380 kg
Contenance silo granulés (l)*	285 litre	285 litre	285 litre	285 litre
Diamètre sortie fumée (mm)	130 mm	130 mm	130 mm	130 mm
Tirage requis à puissance nominale (Pa)	8 Pa	8 Pa	8 Pa	8 Pa
Tirage requis à puissance minimale (Pa)	5 Pa	6 Pa	6 Pa	6 Pa
Température fumées à puissance nominale (°C)	122 °C	125 °C	125 °C	133 °C
Taux CO <sub>2</sub> à puissance nominale (%)	10,4 %	9,61 %	10,65 %	10,59 %
Température fumées à puissance minimale (°C)	81 °C	61 °C	68 °C	87 °C
Taux CO <sub>2</sub> à puissance minimale (%)	10,23 %	7,82 %	10,77 %	6,32 %
Raccordements électriques	230 V / 50 Hz	230 V / 50 Hz	230 V / 50 Hz	230 V / 50Hz
Consommation électrique à puissance nominale (W)	0,1 kW	0,15 kW	0,3 kW	0,45 kW
Consommation électrique à puissance minimale (W)	0,04 kW	0,05 kW	0,11 kW	0,13 kW
Consommation électrique en standby (W)	0,01 kW	0,01 kW	0,01 kW	0,02 kW

## Données ECODESIGN

Efficacité énergétique saisonnière	80,42 %	82,38 %	82,15 %	80,89 %
Emissions saisonnières de particules (mg/Nm <sup>3</sup> à 10 % d'O <sub>2</sub> )	11,37 mg/Nm <sup>3</sup>	12,28 mg/Nm <sup>3</sup>	11,69 mg/Nm <sup>3</sup>	14,16 mg/Nm <sup>3</sup>
Emissions saisonnières de CO (mg/Nm <sup>3</sup> à 10 % d'O <sub>2</sub> )	33,8 mg/Nm <sup>3</sup>	33,83 mg/Nm <sup>3</sup>	23,25 mg/Nm <sup>3</sup>	170,27 mg/Nm <sup>3</sup>
Emissions saisonnières de NOx (mg/Nm <sup>3</sup> à 10 % d'O <sub>2</sub> )	160,02 mg/Nm <sup>3</sup>	149,07 mg/Nm <sup>3</sup>	128,36 mg/Nm <sup>3</sup>	187,66 mg/Nm <sup>3</sup>
Emissions saisonnières de composés organiques gazeux (mg/Nm <sup>3</sup> à 10 % d'O <sub>2</sub> )	6,88 mg/Nm <sup>3</sup>	6,81 mg/Nm <sup>3</sup>	5,81 mg/Nm <sup>3</sup>	6,15 mg/Nm <sup>3</sup>

# ORUS PRESTIGE

## CHAUDIÈRE AUTOMATIQUE À GRANULÉS 15 et 25 kW



### LA CHAUDIÈRE À GRANULÉS ORUS PRESTIGE EST LA CHAUDIÈRE HAUT DE GAMME DE LA MARQUE THERMOLAB.

L'enveloppe métallique très soignée avec une finition parfaite apporte un design remarquable à cette chaudière dotée d'une technologie fiable et très pointue permettant d'obtenir des rendements supérieurs à 95% aussi grâce à des surfaces d'échange très importantes.

Le nettoyage 100% automatique des turbulateurs, de la chambre de combustion et du brûleur permet de se chauffer en toute tranquillité sans aucune intervention manuelle.

Les cendres sont compactées et dirigées avec l'aide d'une vis sans fin vers un cendrier extérieur de grande capacité, limitant au maximum les interventions de nettoyage.

Pratique, automatique et économique, la chaudière ORUS Prestige pourra alimenter le circuit de chauffage central ainsi que l'eau chaude sanitaire si besoin tout en étant gérée automatiquement par son logiciel de régulation classe V permettant également de moduler les puissances de 20 à 100%.

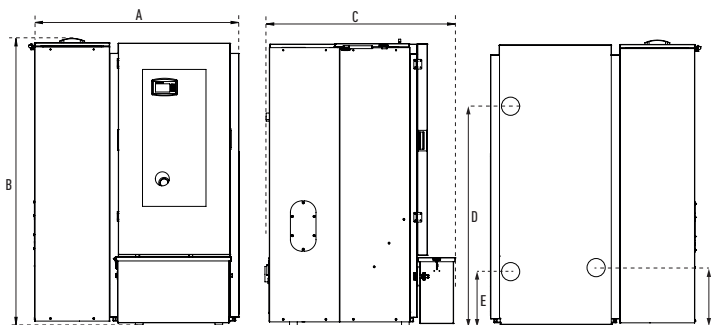
Le choix de matériaux nobles et résistants et l'ajout de composants électrotechniques fiables permettent un fonctionnement efficace et une durée de vie importante.

### LES PLUS PRODUIT

- Finition très soignée et très design
- Silo de 360 L interchangeable Droite/Gauche
- Rendement  $\geq 95\%$
- Entretien et maintenance simplifiés
- CE EN303-5 Classe V (permettant l'accès aux différentes aides\*)
- Régulation classe V
- Chauffage + eau chaude sanitaire
- Raccordable à un silo grande capacité pour une plus grande autonomie
- Garantie 5 ans (2 ans sur la partie électronique et l'allumeur)

\*sous conditions d'éligibilité et selon réglementation en vigueur.

\*\* La contenance du silo de granulés exprimée en kg n'est donnée qu'à titre indicatif et peut varier selon la densité du granulé utilisé. Seule la capacité exprimée en litres donnée dans la notice de l'appareil fait foi.



	ORUS PRESTIGE 15/25
A - largeur (mm)	1150
B - hauteur (mm)	1500
C - profondeur (mm)	1040
D - hauteur (mm)	1084
E - hauteur (mm)	267
F - hauteur (mm)	283

## CARACTÉRISTIQUES TECHNIQUES

### ORUS 15

### ORUS 25

Puissance nominale (kW)	15 kW	25 kW
Puissance minimale (kW)	4 kW	5 kW
Classe Énergétique	A+	A+
Rendement à puissance nominale (%)	95,18 %	95,59 %
Rendement à puissance minimale (%)	94,39 %	94,39 %
Classe chaudière selon EN303-5 :2012	5	5
Régulateur	Tcnet2	Tcnet2
Classe régulation	5	5
Emissions CO à puissance nominale (mg/Nm <sup>3</sup> à 10 % d'O <sub>2</sub> )	33,79 mg/Nm <sup>3</sup>	24,6 mg/Nm <sup>3</sup>
Emissions CO à puissance minimale (mg/Nm <sup>3</sup> à 10 % d'O <sub>2</sub> )	42,66 mg/Nm <sup>3</sup>	23,95 mg/Nm <sup>3</sup>
Emissions particules à puissance nominale (mg/Nm <sup>3</sup> à 10 % d'O <sub>2</sub> )	13,3 mg/Nm <sup>3</sup>	7,59 mg/Nm <sup>3</sup>
Emissions particules à puissance minimale (mg/Nm <sup>3</sup> à 10 % d'O <sub>2</sub> )	17,19 mg/Nm <sup>3</sup>	8,79 mg/Nm <sup>3</sup>
Emissions NOx à puissance nominale (mg/Nm <sup>3</sup> à 10 % d'O <sub>2</sub> )	95,99 mg/Nm <sup>3</sup>	81,22 mg/Nm <sup>3</sup>
Emissions NOx à puissance minimale (mg/Nm <sup>3</sup> à 10 % d'O <sub>2</sub> )	81,25 mg/Nm <sup>3</sup>	93,23 mg/Nm <sup>3</sup>
Température maximale départ eau (°C)	85 °C	85 °C
Température minimale retour eau (°C)	50 °C	50 °C
Pression de service maximale (bar)	3 bar	3 bar
Contenance en eau (l)	70 litre	70 litre
Raccords hydrauliques	1 pouce	1 pouce
Poids à vide (kg)	330 kg	330 kg
Contenance silo granulés (l)*	360 litre	360 litre
Diamètre sortie fumée (mm)	128 mm	128 mm
Tirage requis à puissance nominale (Pa)	8 Pa	8 Pa
Tirage requis à puissance minimale (Pa)	6 Pa	6 Pa
Température fumées à puissance nominale (°C)	111 °C	138 °C
Taux CO <sub>2</sub> à puissance nominale (%)	10,54 %	10,75 %
Température fumées à puissance minimale (°C)	104 °C	90 °C
Taux CO <sub>2</sub> à puissance minimale (%)	9,35 %	10,79 %
Raccordements électriques	230 V / 50 Hz	230 V / 50 Hz
Consommation électrique à puissance nominale (W)	0,14 kW	0,22 kW
Consommation électrique à puissance minimale (W)	0,005 kW	0,07 kW
Consommation électrique en standby (W)	0,01 kW	0,03 kW

## Données ECODESIGN

Efficacité énergétique saisonnière	83 %	81,78 %
Emissions saisonnières de particules (mg/Nm <sup>3</sup> à 10 % d'O <sub>2</sub> )	16,6 mg/Nm <sup>3</sup>	10,47 mg/Nm <sup>3</sup>
Emissions saisonnières de CO (mg/Nm <sup>3</sup> à 10 % d'O <sub>2</sub> )	41,33 mg/Nm <sup>3</sup>	33,95 mg/Nm <sup>3</sup>
Emissions saisonnières de NOx (mg/Nm <sup>3</sup> à 10 % d'O <sub>2</sub> )	83,46 mg/Nm <sup>3</sup>	112,08 mg/Nm <sup>3</sup>
Emissions saisonnières de composés organiques gazeux (mg/Nm <sup>3</sup> à 10 % d'O <sub>2</sub> )	9,63 mg/Nm <sup>3</sup>	6,76 mg/Nm <sup>3</sup>



#### **RECOMMANDATIONS IMPORTANTES**

Ce catalogue présente les Gammes Artense / Superior et Thermolab, disponibles sur le marché français. Certains produits peuvent ne pas être disponibles pour certains marchés étrangers, particulièrement en dehors de l'union Européenne. Dans le cadre de sa politique d'amélioration continue des produits, la Société Cheminées Seguin Duteriez se réserve le droit, à tout moment, d'apporter aux produits toutes modifications liées aux évolutions techniques jugées utiles. Toutes les dimensions, teintes des appareils et caractéristiques annoncées sont sujettes à variation en fonction des impératifs techniques du chantier et des matériaux utilisés.

Ce document, et notamment les visuels qu'il comporte, ne saurait être contractuel. OCTOBRE 2025.

Catalogue Cheminées Seguin Duteriez, 2025. Tous droits de traduction et de reproduction réservés. Tout a été fait pour que le contenu du présent document soit exact et à jour à la date d'impression.

Ce document a été réalisé à partir de pré-série, de prototype produit ou de produit de série.

SAS CHEMINEES SEGUIN DUTERIEZ au capital de 485043,35 €

RCS 332 651 595 - ZI de Lhérat - 63310 RANDAN

Tél 04 70 56 16 00 - Fax 04 70 56 16 09

**Artense une marque de confiance du Groupe Seguin**





Tél : 04 70 56 16 00 - [contact@artense.fr](mailto:contact@artense.fr)  
[www.cheminees-artense.fr](http://www.cheminees-artense.fr)

votre vendeur conseil :